



**Technický a zkušební ústav
stavební Praha, s.p.**
Prosecká 811/76a
190 00 Praga
Republika Czeska
tel.: +420 286 019 400
W: www.tzus.cz



Członek



www.eota.eu

Europejska Ocena Techniczna

ETA 15/0725
z dnia 28.04.2020

Część ogólna

Jednostka ds. Oceny Technicznej wydająca Europejską Ocenę Techniczną
Technický a zkušební ústav stavební Praha, s.p.

Nazwa handlowa wyrobu budowlanego	DMX [®]
Rodzina produktów, do której należy wyrób budowlany	Obszar wyrobów: 13 Trójwymiarowe łączniki do drewna
Producent	DOMAX Sp.z o.o. Aleja Parku Krajobrazowego 109 84-207 Koleczkowo Łężyce Polska
Zakład produkcyjny	Aleja Parku Krajobrazowego 109 84-207 Koleczkowo Łężyce Polska
Niniejsza Europejska Ocena Techniczna (ETA) zawiera	43 strony, w tym 6 załączników, które stanowią integralną część niniejszej Europejskiej Oceny Technicznej
Niniejsza Europejska Ocena Techniczna jest wydawana zgodnie z rozporządzeniem (UE) nr 305/2011, na podstawie	ETAG 015 pełniący rolę Europejskiego Dokumentu Oceny (EAD)
Ta wersja zastępuje	ETA 15/0725, wersja 01 z dnia 10.03.2016

Tłumaczenie niniejszej Europejskiej Oceny Technicznej na inne języki musi w pełni odpowiadać dokumentowi oryginalnemu i powinno zostać oznaczone jako takie.

Niniejszą Europejską Ocenę Techniczną można udostępniać jedynie w całości, co dotyczy także przesyłania drogą elektroniczną (z wyjątkiem załączników poufnych, określonych powyżej). Kopiowanie części dokumentu jest możliwe po uzyskaniu pisemnej zgody wydającej Jednostki oceny technicznej, tj. Technický a zkušební ústav stavební Praha, s.p. Kopie części dokumentu muszą być oznaczone jako takie.

1 Opis techniczny produktu

Trójwymiarowe łączniki do drewna DMX[®] mają postać elementów niespawanych, jednoczęściowych (KB, KK, KL, KM, KP, KR, KRB, KSB, KWB, KWC, WBZ), spawanych (PSL, PSP, PSPO, PST, PS 84L) lub spawanych wieloczęściowych (PSR, PSRT, PSRU), formowanych na zimno z blachy stalowej klasy DX51D wg EN 10346, ocynkowanej powłoką o masie 275 g/m², ze stali galwanizowanej DC01 wg EN 10131 z ochroną przeciwkorozyjną Fe/Zn 12 + powłoka proszkowa 60 μm lub stali konstrukcyjnej S235 wg EN 10025-2, ocynkowanej powłoką o masie 275 g/m² lub z ochroną przeciwkorozyjną Fe/Zn 12 (patrz poniższy wykaz). Trójwymiarowe łączniki do drewna DMX[®] odpowiadają rysunkom i wymiarom zawartym w Załączniku 1.

Tabela 1 Opis techniczny wyrobu

Typ łącznika firmy Domax	Wykonany z	Rodzaj ochrony przeciwkorozyjnej
KB 4	S 235	Fe/Zn 12
KK 0	DC01	Fe/Zn 12 + powłoka proszkowa 60 μm
KK 11	DX51D	Z275
KK 12	DX51D	Z275
KL 6	DX51D	Z275
KM 17	DX51D	Z275
KM 18	DX51D	Z275
KP 2	DX51D	Z275
KP 9	DX51D	Z275
KR 4	S 235	Z275
KR 5	DX51D	Z275
KR 6	DC01	Fe/Zn 12
KR 7	DC01	Fe/Zn 12
KRB 7	DC01	Fe/Zn 12 + powłoka proszkowa 60 μm
KSB 1	DC01	Fe/Zn 12 + powłoka proszkowa 60 μm
KWB1	DC01	Fe/Zn 12 + powłoka proszkowa 60 μm
KWC 1	DC01	Fe/Zn 12 + powłoka proszkowa 60 μm
WBZ 14	DX51D	Z275
PSL 50, 70, 90, 100	S 235	Z275
PSP 70, 90, 100, 120	S 235	Z275
PSPO 80, 100	S 235	Z275
PSR 80, 110	S 235	Z275
PSRT	S 235	Z275
PSRU	S 235	Z275
PST 70, 90, 100, 120, 140	S 235	Z275
PS 84 L	S 235	Z275

1.1 Identyfikacja

Parametry identyfikacji i odwołania do specyfikacji wyrobu, umożliwiające identyfikację materiałów i elementów, składających się na trójwymiarowe łączniki do drewna, podano w Załączniku 1.

2 Specyfikacja planowanego(-ych) zastosowania(-ań) zgodnie z obowiązującym Europejskim Dokumentem Oceny (zwanym dalej EAD)

Trójwymiarowe łączniki do drewna DMX[®] są przeznaczone do wykonywania połączeń między drewnem a drewnem, jak również połączeń między legarem drewnianym a konstrukcją betonową lub elementem stalowym. Do łączenia prostopadłych, nośnych elementów z litego drewna w konfiguracji bok do boku w celu utworzenia połączeń, dla których należy spełnić wymagania dotyczące wytrzymałości i trwałości mechanicznej w znaczeniu wskazanym w podstawowym wymaganiu roboczym 1 Rozporządzenia (UE) nr 305/2011.

Do połączeń wykonanych za pomocą łączników trójwymiarowych do drewna firmy DMX[®] należy zastosować gwoździe o trzonie okrągłym zgodne z normą EN 14592+A1 o średnicy ≥ 4 mm, charakterystycznej granicy plastyczności $M_{y,k} = 7168$ N·mm, charakterystycznym parametrem wyciągania $f_{ax,k} = 7,8$ N·mm⁻² oraz charakterystycznej wytrzymałości na rozciąganie $f_{tens,k} = 7,3$ kN.

W odniesieniu do wymogów dotyczących odporności na korozję, łączniki trójwymiarowe do drewna DMX[®] służą do łączenia konstrukcji drewnianych narażonych na warunki wewnętrzne określone przez klasy użytkowe 1, 2 i 3 (łączniki z dodatkową powłoką proszkową) zgodnie z normą EN 1995-1-1 (Eurokod 5), w kategoriach agresywności korozyjnej C1 i C2 zgodnie z EN ISO 12944-2, bez kwaśnych gazów i par.

Postanowienia niniejszej Europejskiej Oceny Technicznej dotyczą żywotności wyrobu zakładanej na okres 50 lat. Wskazań dotyczących żywotności nie należy interpretować jako gwarancji udzielonej przez producenta, ale jedynie jako sposób wyboru właściwych wyrobów w odniesieniu do oczekiwanej, uzasadnionej ekonomicznie, żywotności prac.

Ocenę przydatności łączników trójwymiarowych DMX[®] do użycia przeprowadzono zgodnie z dokumentem ETAG 015 „Łączniki trójwymiarowe“ służącym jako Europejski Dokument Oceny (EAD).

2.1 Montaż łączników trójwymiarowych

Instrukcje montażu, w tym specjalne techniki montażu oraz postanowienia dotyczące kwalifikacji personelu, podano w dokumentacji technicznej producenta.

3 Właściwości użytkowe wyrobu i informacje o metodach użytych do jego oceny

Ocenę przydatności do użycia trójwymiarowych łączników do drewna DMX[®], zgodnie z podstawowymi wymaganiami roboczymi (BWR), przeprowadzono zgodnie z ETAG 015.

Europejską Ocenę Techniczną wydano dla trójwymiarowych łączników do drewna DMX[®] na podstawie uzgodnionych danych i informacji, przechowywanych przez Technický a zkušební ústav stavební Praha, s.p., która określa jakie trójwymiarowe łączniki do drewna DMX[®] poddano ocenie. Zmiany dot. łączników lub procesu produkcyjnego, które mogą prowadzić do niezgodności z przechowywanymi danymi i informacjami, należy zgłosić do Technický a zkušební ústav stavební Praha, s.p. przed ich wprowadzeniem. Technický a zkušební ústav stavební Praha s.p. zdecyduje, czy takie zmiany wpłyną na ETA i w konsekwencji na ważność oznakowania CE na podstawie ETA, a jeśli tak się stanie, to czy konieczna będzie dalsza ocena lub zmiany w ETA.

Zasadnicza charakterystyka wyrobu

	Zasadnicza charakterystyka	Właściwości użytkowe
3.1 BWR 1: Wytrzymałość i trwałość mechaniczna		
3.1.1	Wytrzymałość połączenia	Patrz Załącznik 3
3.1.2	Sztywność połączenia	NPA
3.1.3	Plastyczność połączenia w testach cyklicznych	NPA
3.2 BWR 2: Bezpieczeństwo w przypadku pożaru		
3.2.1	Reakcja na działanie ognia	Elementy stalowe zaklasyfikowano do klasy A1 reakcji na ogień (produkty niepalne) zgodnie z normą EN 13501-1+A1 oraz Decyzją Komisji Europejskiej 96/603/WE zmienioną przepisami Decyzji Komisji Europejskiej 2000/605/WE.
3.2.2	Odporność ogniowa	NPA
3.3 BWR 3: Higiena, zdrowie i środowisko		
3.3.1	Zawartość, emisja i/lub uwalnianie substancji niebezpiecznych	Patrz 3.3.1
BWR 4: Bezpieczeństwo i dostępność w użyciu		
Nie dotyczy		
BWR 5: Ochrona przed hałasem		
Nie dotyczy		
BWR 6: Oszczędność energii i izolacyjność cieplna		
Nie dotyczy		
BWR 7: Zrównoważone wykorzystanie zasobów naturalnych		
Nie dotyczy		

3.1 Wytrzymałość i trwałość mechaniczna (BWR 1)

3.1.1 Wytrzymałość połączenia

Charakterystyczną wytrzymałość połączeń na obciążenia zgodnie ze schematami statycznymi (przedstawionymi w Załączniku 2), określoną na podstawie testów lub obliczeń przeprowadzonych zgodnie z ETAG 015, punkt 5.1.3. oraz normą EN 1995-1-1, podano w Załączniku 3. Charakterystyczną wytrzymałość połączeń dla innych kierunków obciążeń należy obliczyć na podstawie normy EN 1995-1-1 (Eurokod 5) lub przepisów krajowych. Wartości obliczeniowe należy przyjąć na podstawie normy EN 1995-1-1 (Eurokod 5). Zgodnie z wymogami ETAG 015 dotyczącymi minimalnej liczby próbek do określenia charakterystycznej wytrzymałości na podstawie testów, wnioskodawca dostarczył 5 próbek każdego zestawu do badań o różnych rodzajach łączników, konfiguracjach połączenia oraz schematach statycznych (kierunek działania sił).

Zmiany wykorzystanych procedur standardowych wynikają z wymogów dokumentu ETAG 015. Procedurę określoną w odnośniku nr 6 zmieniono zgodnie z Raportem technicznym EOTA TR 016 *Metoda badań „trójwymiarowych łączników do drewna, z przykładami”*, tj. procedura odpowiada przypadkowi „Próbki użyte do badań spełniają wymogi normy EN ISO 8970” co, jak wskazano powyżej, spełniono we wszystkich przypadkach.

Zgodnie z ustaleniami pomiędzy wnioskodawcą a laboratorium, wnioskodawca przeprowadził kondycjonowanie i transport zespołów do badań do laboratorium z zachowaniem określonych warunków.

Warunki są następujące:

Zastosowane elementy drewniane – półfabrykaty tarcicy z europejskiego drewna białego, klasy C24, wolne od większych wad w obszarze łącznika. Dobór elementów drewnianych w ramach grupy testowej (pięć próbek) w odniesieniu do gęstości powinien być zgodny z wymaganiami normy EN ISO 8970. Podczas badań łączników zastosowano próbki drewna o gęstości charakterystycznej 450 kg/m^3 .

Próbki przysłano w czterech kolejnych dostawach w stanie „odpowiednim do bezpośredniego badania”, co oznacza, że wnioskodawca przygotował elementy drewniane w zakresie równowagi zawartości wilgoci zgodnie z wymaganiami punktów 2.4.1.1.3.3. Wnioskodawca przeprowadził ETAG 015. Kompletnie i przygotowane zespoły do badań dostarczono w osłonie z folii kurczliwej.

Kondycjonowanie w laboratorium polegało na wyrównaniu temperatury próbek oraz temperatury otoczenia poprzez przechowywanie ich w laboratorium przez co najmniej 3 dni, w którym to czasie próbki pozostały zapakowane w folię. W większości przypadków okres przechowywania był znacznie dłuższy.

Wymiary elementów drewnianych, wilgotność względną oraz wagę zespołów określono, by sprawdzić, czy gęstość półfabrykatów z tarcicy spełnia wymogi normy EN ISO 8970. Te badania przeprowadzono na próbkach odwinętych tuż przed badaniem obciążenia. Stwierdzono, że w większości przypadków normę spełniono. W niektórych przypadkach, gdy średnia gęstość drewna była wyższa od zakresu wartości określonego w normie, uwzględniono tolerancję zgodnie z odpowiednim postanowieniem Raportu technicznego EOTA TR 016.

3.1.2 Sztywność połączenia

Nie określono właściwości użytkowej.

3.1.3 Plastyczność połączenia w testach cyklicznych

Nie określono właściwości użytkowej.

3.2 Bezpieczeństwo pożarowe (BWR 2)

3.2.1 Reakcja na działanie ognia

Elementy stalowe zaklasyfikowano do klasy A1 reakcji na ogień (produkty niepalne) zgodnie z normą EN 13501-1+A1 oraz Decyzją Komisji Europejskiej 96/603/WE zmienioną przepisami Decyzji Komisji Europejskiej 2000/605/WE.

3.2.2 Odporność ogniowa

Wyniki w odniesieniu do odporności ogniowej określa się dla całego elementu konstrukcyjnego z wszelkimi wykończeniami, w związku z czym dla tego Wymagania Podstawowego nie ocenia się wartości wyrobu w tym zakresie.

3.3 Higiena, zdrowie i środowisko (BWR 3)

3.3.1 Zawartość, emisja i/lub uwalnianie substancji niebezpiecznych

Producent przedstawił pisemną deklarację obecności substancji klasyfikowanych jako niebezpieczne zgodnie z Dyrektywą 67/548/EWG i Rozporządzeniem Komisji Europejskiej nr 1272/2008 i ich stężeń w trójwymiarowych łącznikach do drewna DMX[®].

Oprócz konkretnych przepisów dotyczących substancji niebezpiecznych, mogą istnieć inne wymagania dotyczące wyrobu w tym zakresie (np. przyjęte przepisy europejskie lub krajowe przepisy ustawowe, przepisy wykonawcze i postanowienia administracyjne). Aby spełnić wymogi przepisów UE o wyrobach budowlanych, należy także spełnić wymogi związane z higieną, zdrowiem i środowiskiem tam, gdzie mają one zastosowanie

3.4 Bezpieczeństwo i dostępność w użyciu (BWR 4)

Nie dotyczy.

3.5 Ochrona przed hałasem (BWR 5)

Nie dotyczy.

3.6 Oszczędność energii i izolacyjność cieplna (BWR 6)

Nie dotyczy.

3.7 Zrównoważone wykorzystanie zasobów naturalnych (BWR 7)

Wyrób ten nie był badany pod względem zrównoważonego zużycia zasobów naturalnych.

3.8 Aspekty trwałości, przydatności użytkowej i identyfikacji

3.8.1 Trwałość i przydatność użytkowa

Trójwymiarowe łączniki do drewna DMX[®] oceniono jako posiadające zadowalającą trwałość i przydatność użytkową w przypadku stosowania w warunkach określonych przez klasy eksploatacji 1 i 2 zgodnie z normą EN 1995-1-1 (Eurokod 5).

3.8.2 Identyfikacja

Każdy trójwymiarowy łącznik do drewna należy oznaczyć symbolem i typem produktu zgodnie z Załącznikiem 1.

4 Zastosowany system oceny i weryfikacji stałości właściwości użytkowych (dalej SOW) ze wskazaniem podstaw prawnych

Zgodnie z decyzją 1997/638/WE¹ Komisji Europejskiej, obowiązuje(-ą) system(-y) oceny i weryfikacji stałości właściwości użytkowych (patrz Załącznik V do Rozporządzenia (UE) nr 305/2011 oraz Rozporządzenia delegowanego Komisji (UE) nr 568/2014) podany(-e) w poniższej tabeli:

Produkt(-y)	Przeznaczenie(-a)	Poziom(-y) lub klasa(-y)	Poświadczenie zgodności systemu(-ów)
Płyty ścinające, łączniki kolczaste, płytki kolczaste, łączniki do drewna	Do wyrobów z drewna konstrukcyjnego		2+

5 Szczegóły techniczne konieczne do wdrożenia SOW uwzględnione w odpowiednim dokumencie EAD

Szczegóły techniczne niezbędne do wdrożenia systemu SOW określono w planie kontroli złożonym w Technický a zkušební ústav stavební Praha, s.p.

Wydano w Pradze w dniu 28.04.2020 r

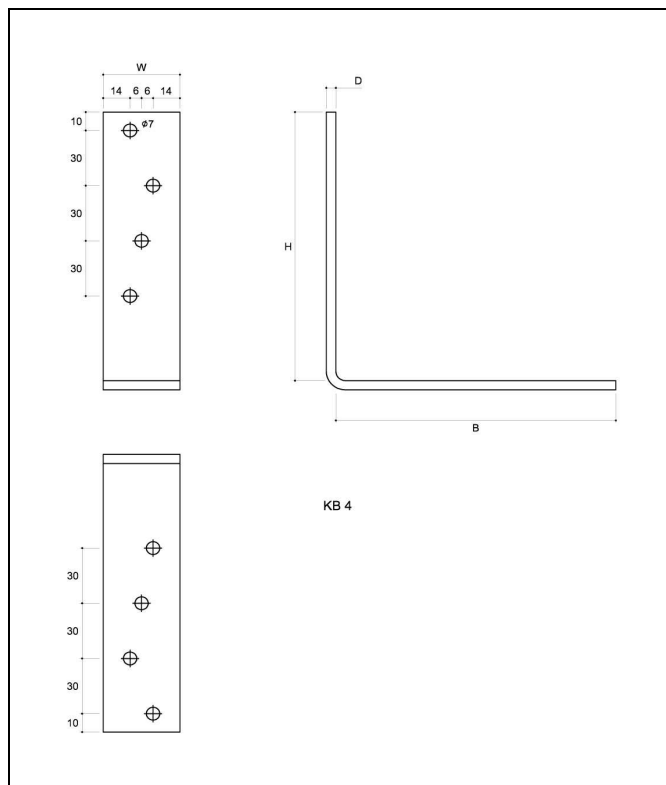
Przez
Mária Schaan
Kierownik Jednostki ds. Oceny Technicznej

Załączniki:

Załączniki:

- Załącznik 1 Opis wyrobu i definicje
- Załącznik 2 Obciążenie i obliczenia wg schematów statycznych
- Załącznik 3 Charakterystyczna nośność łączników
- Załącznik 4 Schematy przybijania gwoździami
- Załącznik 5 Specyfikacja elementów łączących
- Załącznik 6 Dokumenty pomocnicze

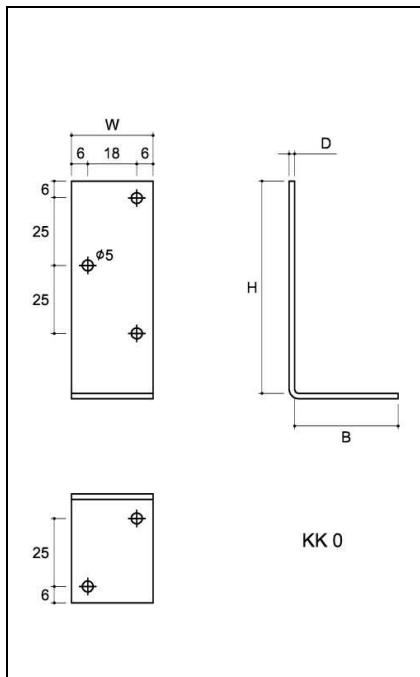
¹ Dziennik Urzędowy WE L 268/36 z 19.09.1997 r.



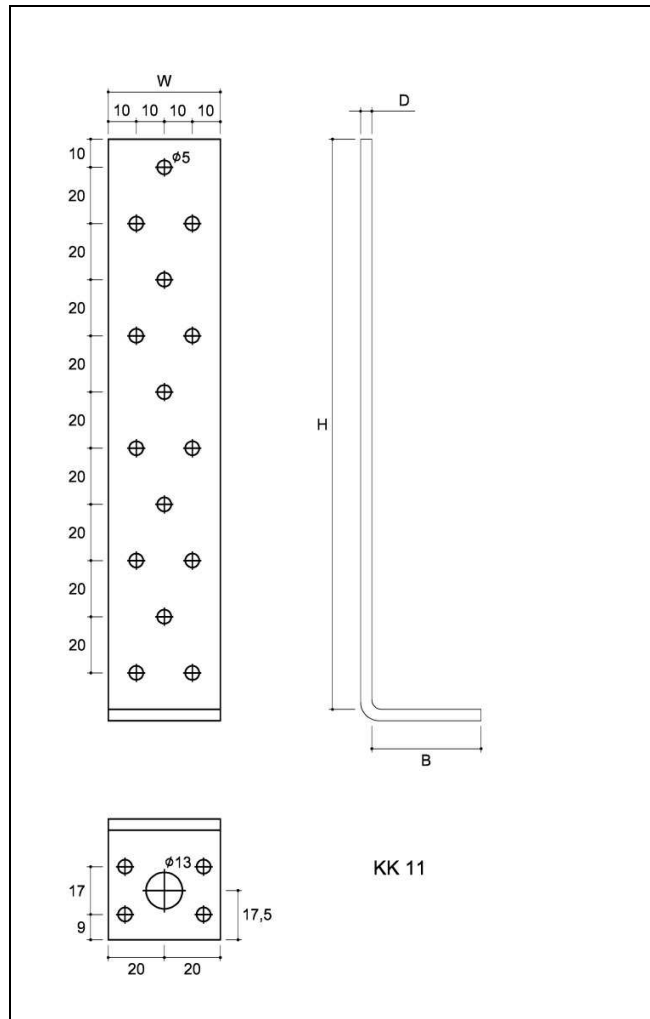
Rysunek 1 Typ KB 4

Tabela 2 Symbole i wymiary trójwymiarowego łącznika do drewna KB

Symbol	Wymiary, mm				Liczba otworów
	W	H	B	D	ø7
KB 4	40	146	146	5	8



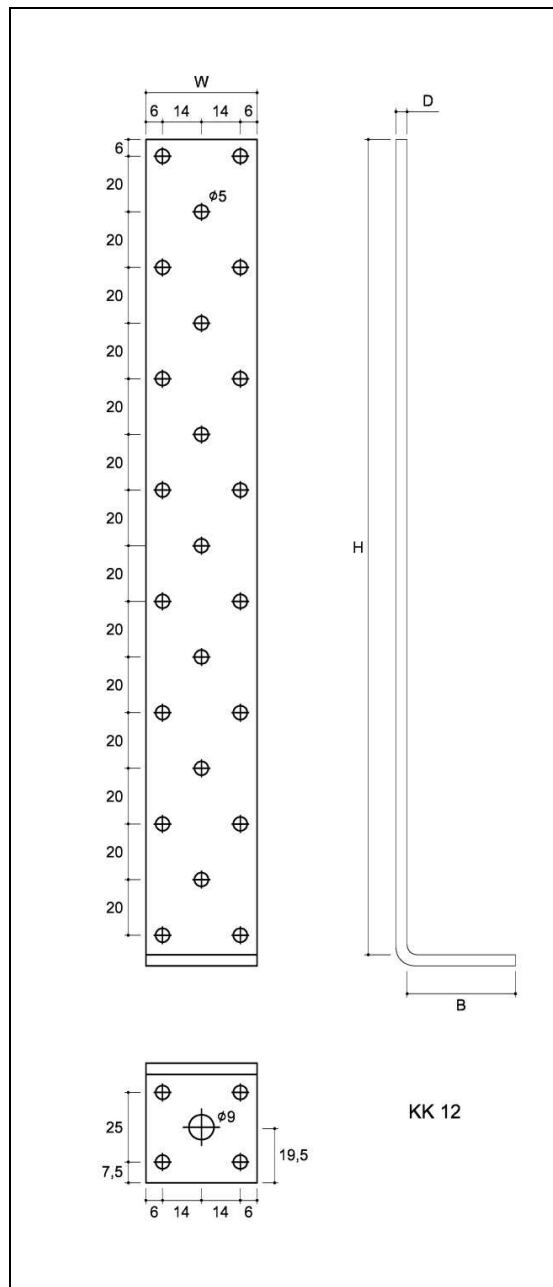
Rysunek 2 Typ KK 0



Rysunek 3 Typ KK 11

Tabela 3 Symbole i wymiary trójwymiarowego łącznika do drewna KK

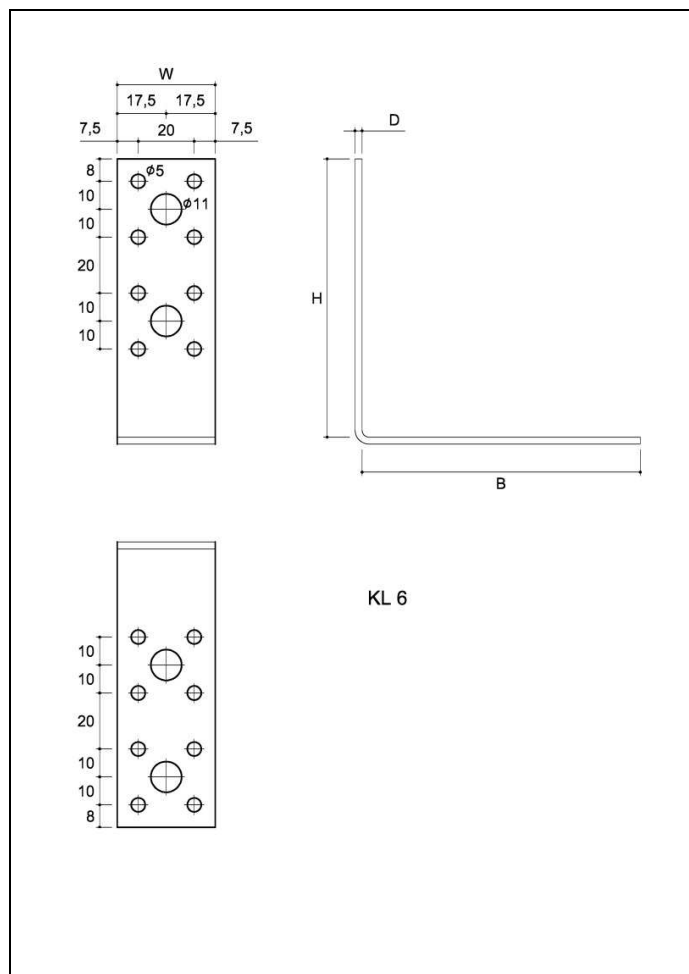
Symbol	Wymiary, mm				Liczba otworów	
	W	H	B	D	ø5	ø13
KK 0	30	78	38	2	5	-
KK 11	40	206	39	4	19	1



Rysunek 4 Typ KK 12

Tabela 4 Symbole i wymiary trójwymiarowego łącznika do drewna KK

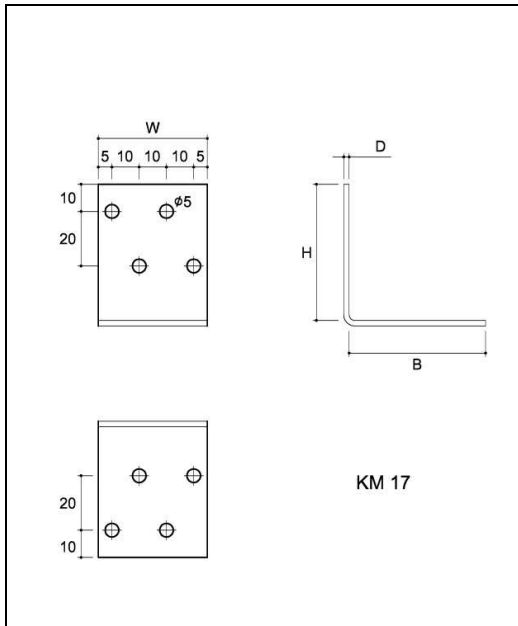
Symbol	Wymiary, mm				Liczba otworów	
	W	H	B	D	ø5	ø9
KK 12	40	296	39	4	27	1



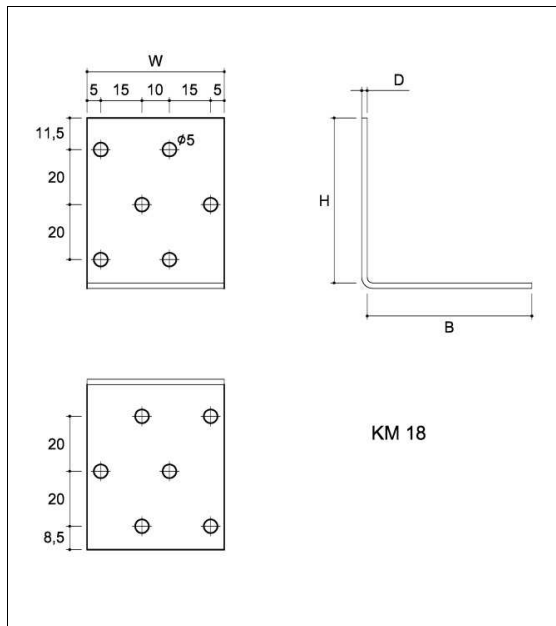
Rysunek 5 Typ KL 6

Tabela 5 Symbole i wymiary trójwymiarowego łącznika do drewna KL

Symbol	Wymiary, mm				Liczba otworów	
	W	H	B	D	ø5	ø11
KL 6	35	99,5	99,5	2,5	16	4



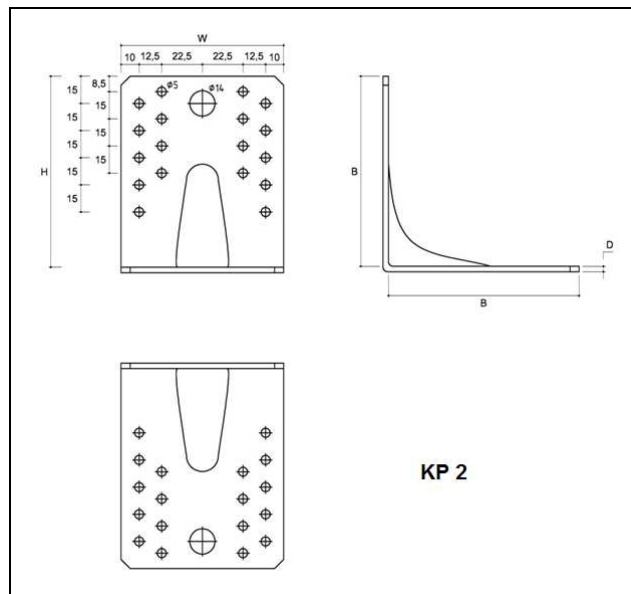
Rysunek 6 Typ KM 17



Rysunek 7 Typ KM 18

Tabela 6 Symbole i wymiary trójwymiarowego łącznika do drewna KM

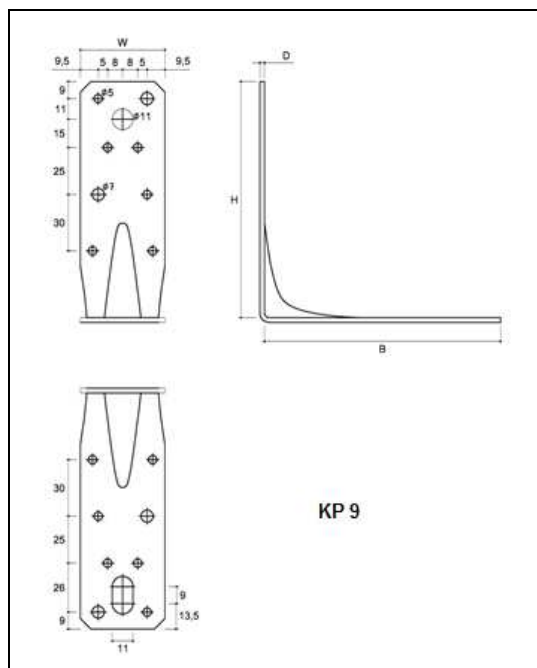
Symbol	Wymiary, mm				Liczba otworów	
	W	H	B	D	ø5	
KM 17	40	50	50	2	8	
KM 18	50	60	60	2	12	



Rysunek 8 Typ KP 2

Tabela 7 Symbole i wymiary trójwymiarowego łącznika do drewna KP

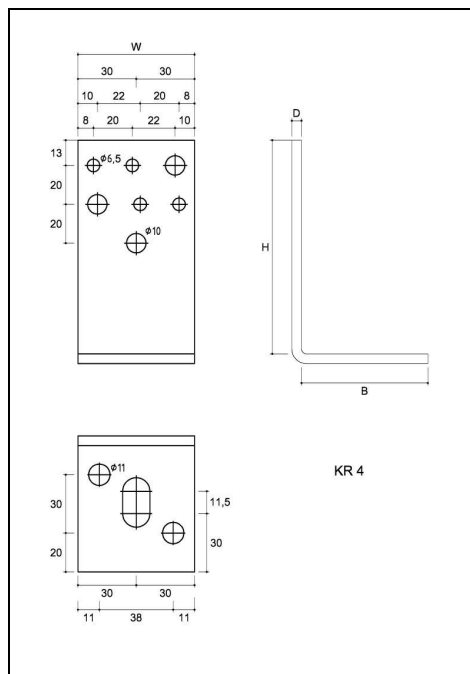
Symbol	Wymiary, mm				Liczba otworów	
	W	H	B	D	ø5	ø14
KP 2	90	105,5	105,5	3	36	2



Rysunek 9 Typ KP 9

Tabela 8 Symbole i wymiary trójwymiarowego łącznika do drewna KP

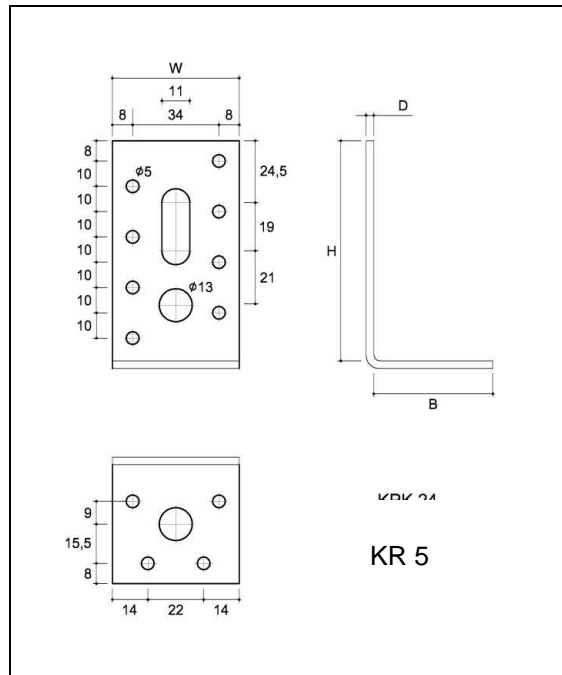
Symbol	Wymiary, mm				Liczba otworów		
	W	H	B	D	∅5	∅7	∅11
KP 9	45	126	126	2,5	12	4	1



Rysunek 10 Typ KR 4

Tabela 9 Symbole i wymiary trójwymiarowego łącznika do drewna KR

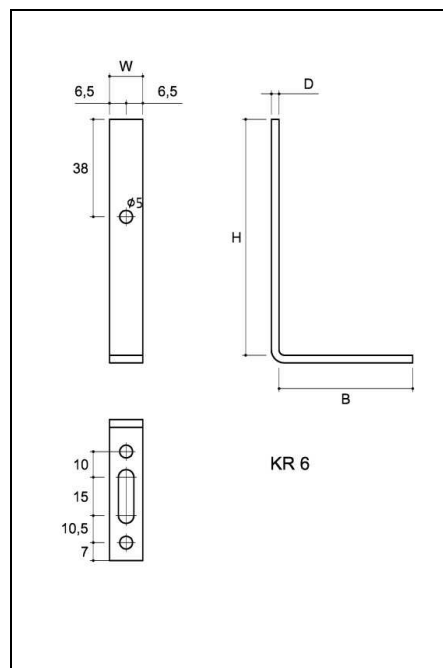
Symbol	Wymiary, mm				Liczba otworów		
	W	H	B	D	∅6,5	∅10	∅11
KR 4	60	110	65	5	4	3	2



Rysunek 11 Typ KR 5

Tabela 10 Symbole i wymiary trójwymiarowego łącznika do drewna KR

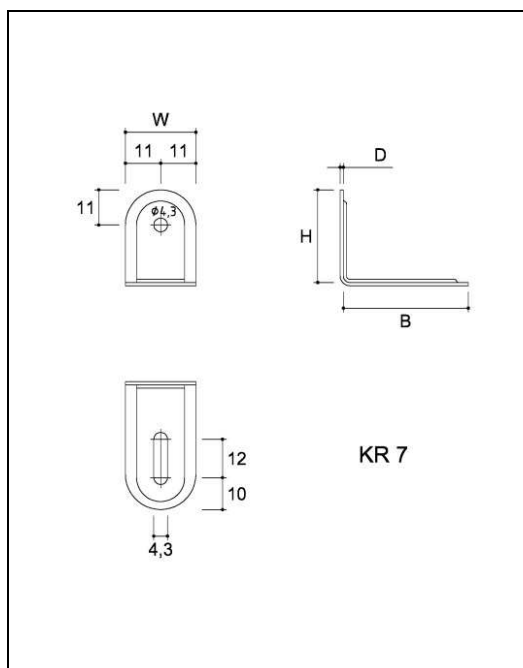
Symbol	Wymiary, mm				Liczba otworów	
	W	H	B	D	ø5	ø13
KR 5	50	87	47	3	12	2



Rysunek 12 Typ KR 6

Tabela 11 Symbole i wymiary trójwymiarowego łącznika do drewna KR

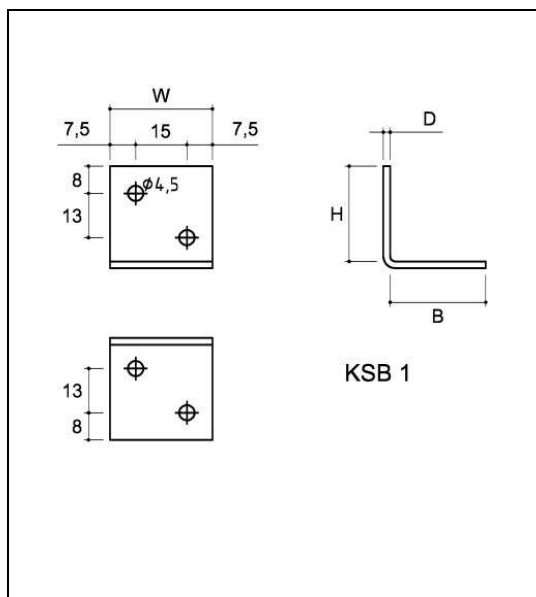
Symbol	Wymiary, mm				Liczba otworów
	W	H	B	D	ø5
KR 6	13	92	52	3	3



Rysunek 13 Typ KR 7, KRB 7

Tabela 12 Symbole i wymiary trójwymiarowego łącznika do drewna KR i KRB

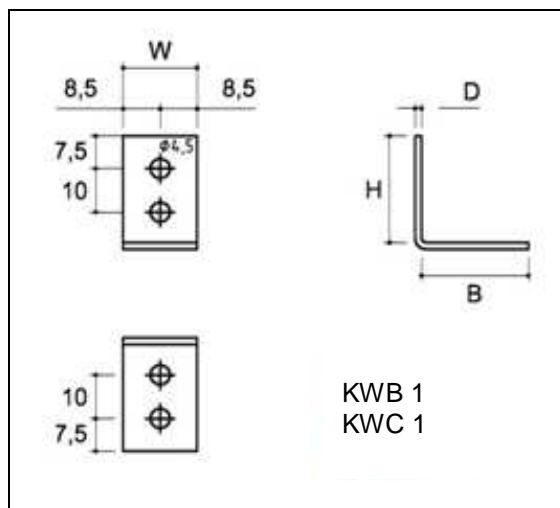
Symbol	Wymiary, mm				Liczba otworów
	W	H	B	D	
KR 7	22	29	39	1	1
KRB 7	22	29	39	1	1



Rysunek 14 Typ KSB 1

Tabela 13 Symbole i wymiary trójwymiarowego łącznika do drewna KSB

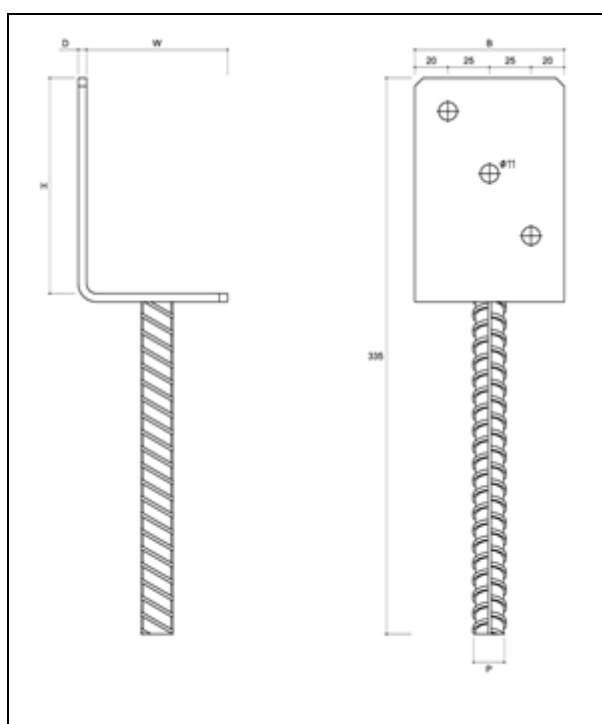
Symbol	Wymiary, mm				Liczba otworów
	W	H	B	D	
KSB 1	30	28	28	2	4



Rysunek 15 Typ KWB 1, KWC 1

Tabela 14 Symbole i wymiary trójwymiarowego łącznika do drewna KWB i KWC

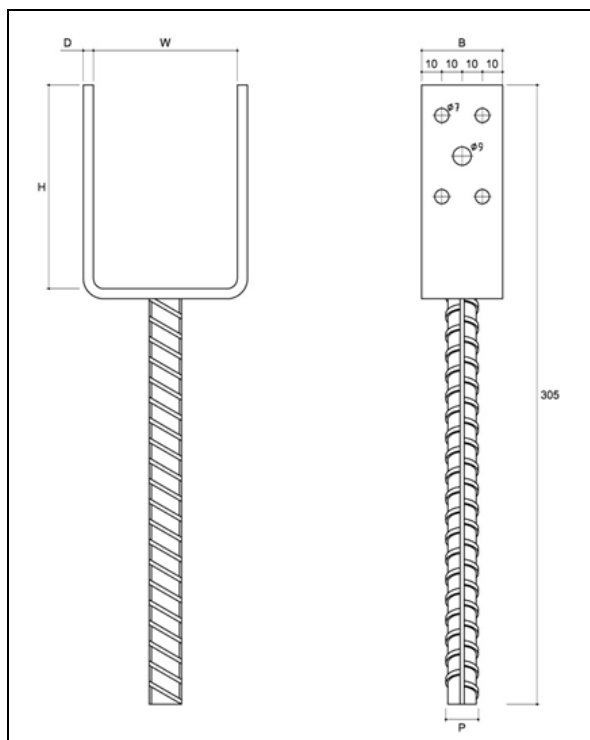
Symbol	Wymiary, mm				Liczba otworów
	W	H	B	D	
KWB 1	17	24,5	24,5	2	4
KWC 1	17	24,5	24,5	2	4



Rysunek 16 Typ PS 84L

Tabela 15 Symbole i wymiary trójwymiarowego łącznika do drewna PS 84

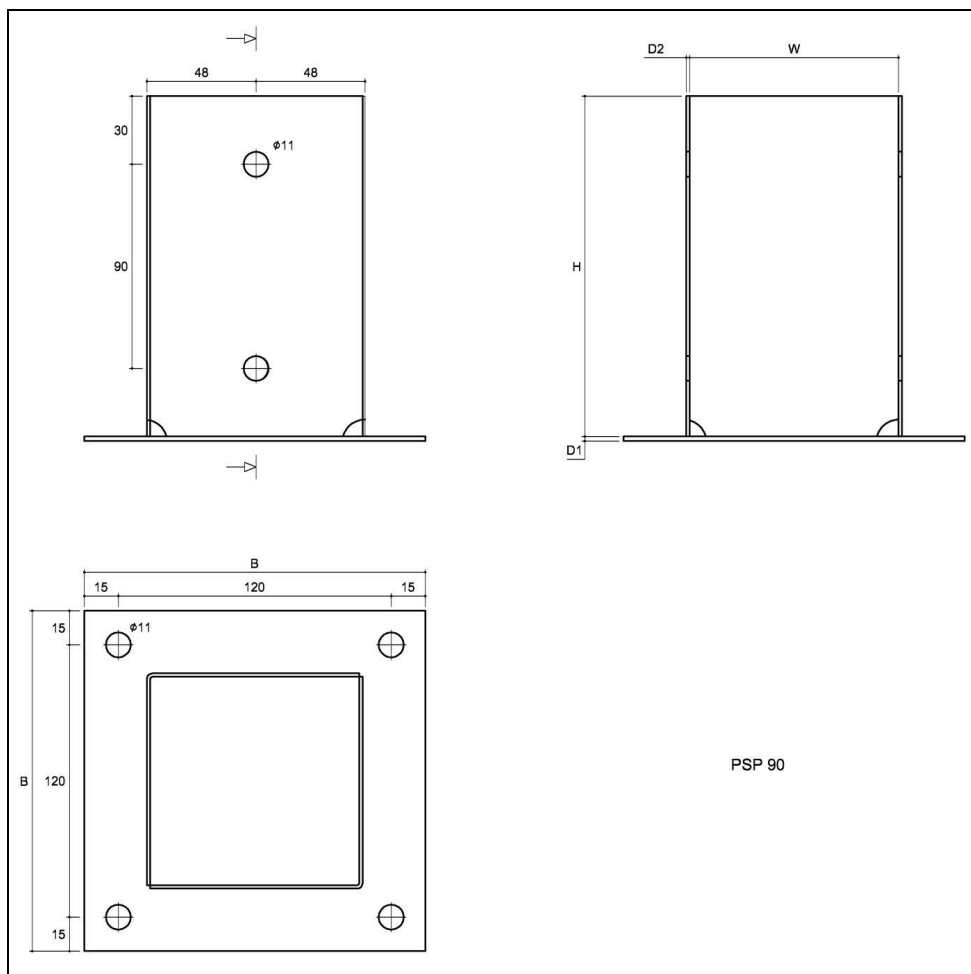
Symbol	Wymiary, mm					Liczba otworów
	W	H	B	D	P	
PS 84L	90	130	90	5	18	3



Rysunek 17 Typ PSL 70

Tabela 16 Symbole i wymiary trójwymiarowego łącznika do drewna PSL

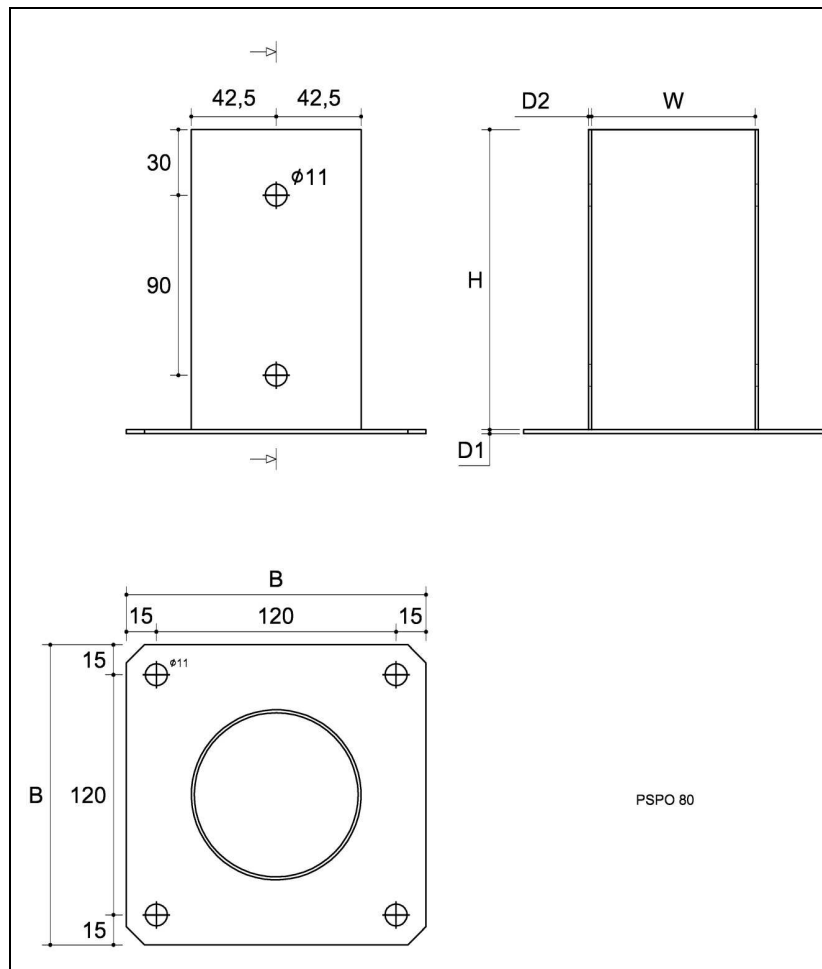
Symbol	Wymiary, mm					Liczba otworów	
	W	H	B	D	P	ø7	ø9
PSL 50	51	100	40	5	ø16	8	2
PSL 70	71	100	40	5	ø16	8	2
PSL 90	91	100	40	5	ø16	8	2
PSL 100	101	100	40	5	ø16	8	2



Rysunek 18 Typ PSP 90

Tabela 17 Symbole i wymiary trójwymiarowego łącznika do drewna PSP

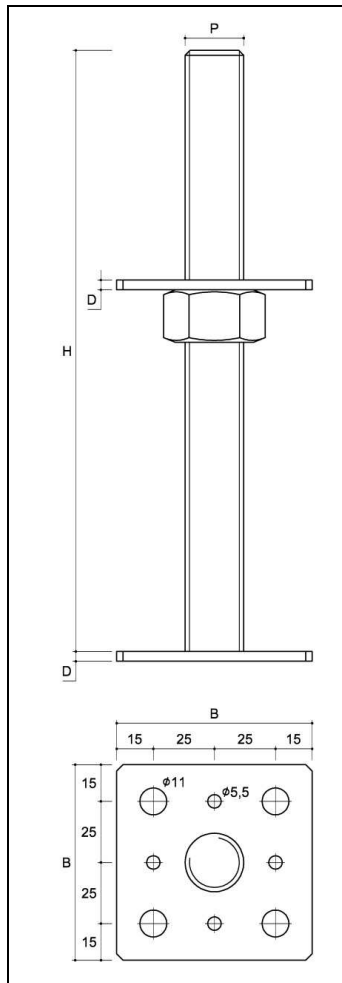
Symbol	Wymiary, mm					Liczba otworów
	W	H	B	D1	D2	ø11
PSP 70	72	150	150	2	1,5	8
PSP 90	92	150	150	2	1,5	8
PSP 100	102	150	150	2	2	8
PSP 120	122	150	180	2	2	8



Rysunek 19 Typ PSPO 80

Tabela 18 Symbole i wymiary trójwymiarowego łącznika do drewna PSPO

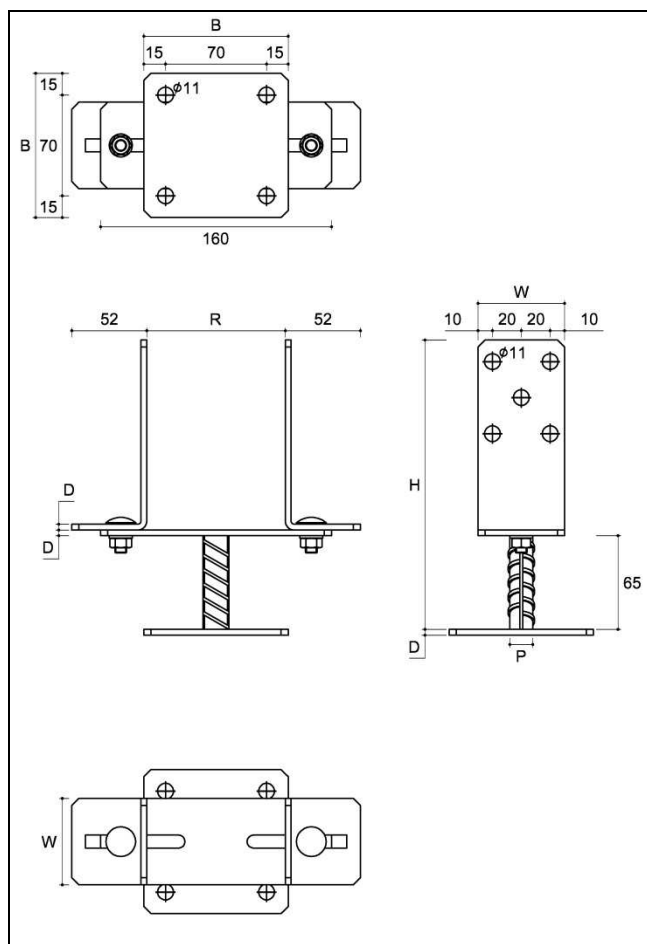
Symbol	Wymiary, mm					Liczba otworów
	W	H	B	D1	D2	ø11
PSPO 80	ø82	150	150	2	1,5	8
PSPO 100	ø102	150	150	2	1,5	8



Rysunek 20 Typ PSR 80

Tabela 19 Symbole i wymiary trójwymiarowego łącznika do drewna PSR

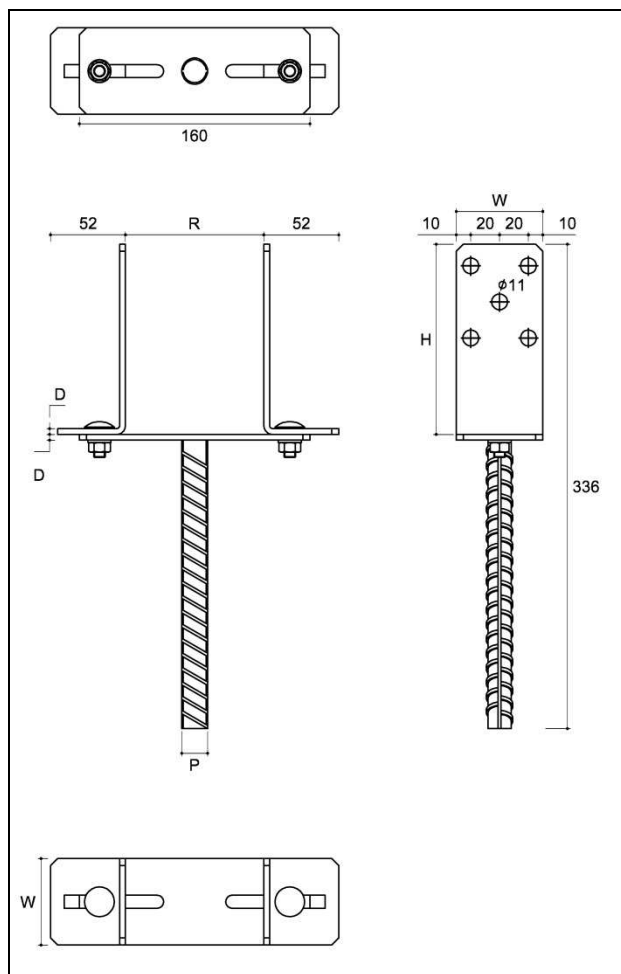
Symbol	Wymiary, mm				Liczba otworów	
	H	B	D	P	ø5,5	ø11
PSR 80	246	80	4	M24	8	8
PSR 110	246	110	4	M24	8	8



Rysunek 21 Typ PSRT

Tabela 20 Symbole i wymiary trójwymiarowego łącznika do drewna PSRT

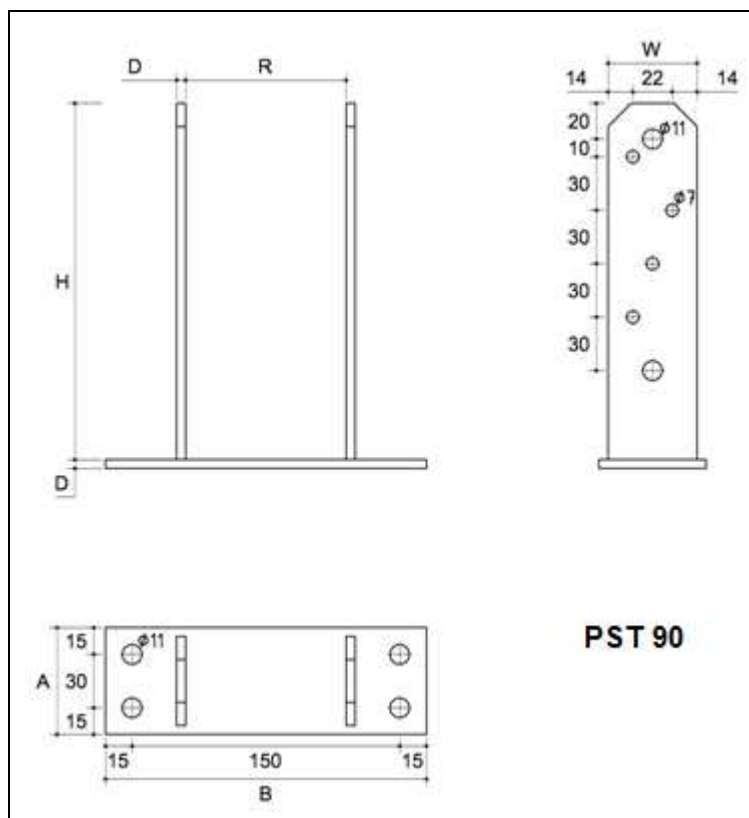
Symbol	Wymiary belki drewnianej	Wymiary, mm						Liczba otworów
	[mm]	W	H	B	D	R	P	ø11
PSRT	60x120	60	200	100	4	60	ø18	14
	70x120	60	200	100	4	70	ø18	14
	80x120	60	200	100	4	80	ø18	14
	90x120	60	200	100	4	90	ø18	14



Rysunek 22 Typ PSRU

Tabela 21 Symbole i wymiary trójwymiarowego łącznika do drewna PSRU

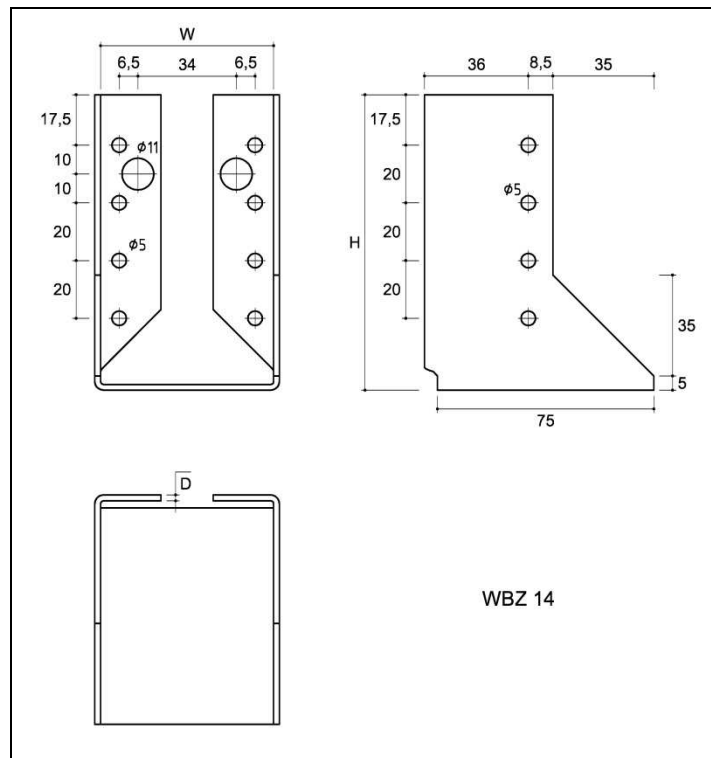
Symbol	Wymiary belki drewnianej	Wymiary, mm					Liczba otworów
	[mm]	W	H	P	R	D	ø11
PSRU	60x120	60	132	ø18	60	4	10
	70x120	60	132	ø18	70	4	10
	80x120	60	132	ø18	80	4	10
	90x120	60	132	ø18	90	4	10



Rysunek 23 Typ PST 90

Tabela 22 Symbole i wymiary trójwymiarowego łącznika do drewna PST

Symbol	Wymiary, mm						Liczba otworów	
	W	H	R	A	B	D	ø7	ø11
PST 70	50	200	70	60	160	5	8	8
PST 90	50	200	90	60	180	5	8	8
PST 100	50	200	100	60	190	5	8	8
PST 120	50	200	120	60	210	5	8	8
PST 140	50	200	140	60	230	5	8	8

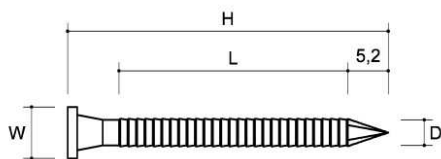


Rysunek 24 Typ WBZ 14

Tabela 23 Symbole i wymiary trójwymiarowego łącznika do drewna WBZ 14

Symbol	Wymiary, mm			Liczba otworów	
	W	H	D	ø5	ø11
WBZ 14	60	102	2	16	2

ELEMENTY ŁĄCZĄCE

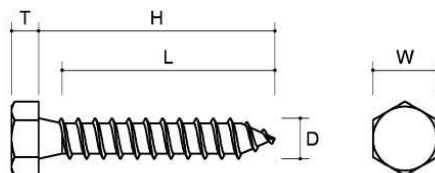


ANG 50

Rysunek 25 Typ ANG 50

Tabela 24 Symbole i wymiary gwoździ ciesielskich ANCHOR

Symbol	Wymiary, mm			
	D	H	L	W
ANG 50	4	50	36,8	8

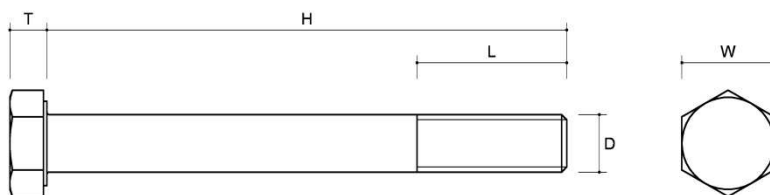


Ø6x35

Rysunek 26 Typ 6x35

Tabela 25 Symbole i wymiary gwoździ Ø6x35

Symbol	Wymiary, mm					Standardowy
	D	H	L	W	T	
Ø6x35	6	35	31	9,7	4	DIN 571



M10x90

Rysunek 27 Typ M10x90

Tabela 26 Symbole i wymiary śrub typu M

Symbol	Wymiary, mm					Standardowy
	D	H	L	W	T	
M12x110	12	110	30	18	7,5	ISO 4014
M10x160	10	160	32	16	6,5	ISO 4014
M10x140	10	140	32	16	6,5	ISO 4014
M10x130	10	130	32	16	6,5	ISO 4014

Symbol	Wymiary, mm					Standardowy
	D	H	L	W	T	
M10x120	10	120	26	16	6,5	ISO 4014
M10x110	10	110	26	16	6,5	ISO 4014
M10x90	10	90	26	16	6,5	ISO 4014
M10x70	10	70	26	16	6,5	ISO 4014
M8x120	8	120	22	13	5,2	ISO 4014
M8x110	8	110	22	13	5,2	ISO 4014
M8x100	8	100	22	13	5,2	ISO 4014
M8x90	8	90	22	13	5,2	ISO 4014
M8x70	8	70	22	13	5,2	ISO 4014

DMX®	ZAŁĄCZNIK 2 ETA 15/0725
OBCIĄŻENIE ZGODNIE ZE SCHEMATAMI STATYCZNYMI (dla wybranych elementów)	

Nr	Schemat	Typy łączników
1		KB 4 KK 0 KL 6 KM 17 KM 18 KP 2 KP 9 KR 5 KR 6 KR 7 KRB 7 KSB 1 KWB 1 KWC 1

Rysunek 28 Schemat 1

Nr	Schemat	Typy łączników
2		KK 11 KK 12 KR 4

Rysunek 29 Schemat 2

Nr	Schemat	Typ łączników
3		WBZ 14

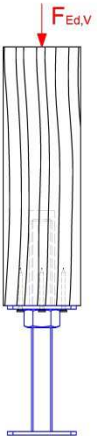
Rysunek 30 Schemat 3

Nr	Schemat	Typ łączników
4		PSL 50 PSL 70 PSL 90 PSL 100

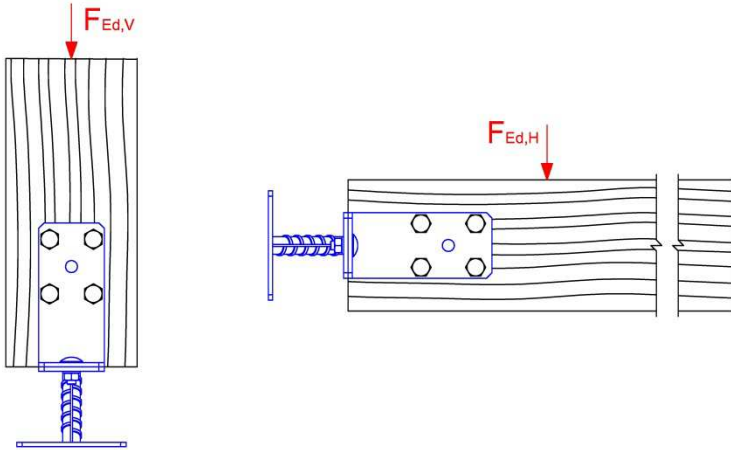
Rysunek 31 Schemat 4

Nr	Schemat	Typ łączników
5		PSP 70 PSP 90 PSP 100 PSP 120 PSPO 80 PSPO 100 PST 70 PST 90 PST 100 PST 120 PST 140

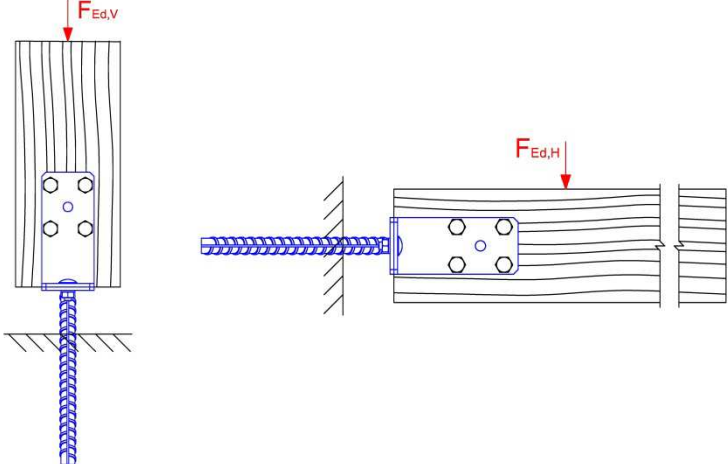
Rysunek 32 Schemat 5

Nr	Schemat	Typ łączników
6		<p data-bbox="1278 432 1401 495">PSR 80 PSR 110</p>

Rysunek 33 Schemat 6

Nr	Schemat	Typ łączników
7		<p data-bbox="1297 1070 1382 1099">PSRT</p>

Rysunek 34 Schemat 7

Nr	Schemat	Typ łączników
8		<p data-bbox="1297 1706 1382 1736">PSRU</p>

Rysunek 35 Schemat 8

Nr	Schemat	Typ łączników
9		PS 84L

Rysunek 36 Schemat 9

DMX®	ZAŁĄCZNIK 3 ETA 15/0725
CHARAKTERYSTYCZNE WARTOŚCI NOŚNOŚCI ŁĄCZNIKÓW (OBCIĄŻENIA)	

Tabela 27

Łącznik	Typ obciążenia	Wilgotność drewna [%]	Gęstość $\rho_{\text{śred. 12\%}}$ [kg*m ⁻³]	$P_{\text{maks, śred.}}$ (350 kg*m ⁻³) [kN]	$P_{\text{maks, k}}$ (350 kg*m ⁻³) [kN]	Łączników na połączenie	Sposób określania	Nr dokumentu	Uwaga
KB 4	nacisk	12,7	420	21,9	19,3	2	testy	KB4-01-0001/15	2)
KK 0	nacisk	12	411	9,7	7,7	2	testy	KK0-01-0001/15	2)
KK 11	wyciąganie	11,7	429	32,8	26,5	2	testy	KK11-01-0001/15	2)
KK 12	wyciąganie	11,4	439	20,7	18,3	2	testy	KK12-01-0001/15	2)
KL 6	nacisk	11,9	435	16,2	13,6	2	testy	KL6-01-0001/15	2)
KM 17	nacisk	11,4	456	11,2	9,3	2	testy	KM17-01-0001/15	2)
KM 18	nacisk	14,3	437	13,5	11,2	2	testy	KM18-01-0001/15	2)
KP 2	nacisk	11	C24	24,3	21,9	2	testy	LCE-O-ML-01	2)
KP 9	nacisk	12,2	440	21,6	18,2	2	testy	KP130-01-0001/15	2)
KR 4	wyciąganie	11,4	461	17,4	14,9	2	testy	KR4-01-0001/15	2)
KR 5	nacisk	11,5	450	17,4	14,7	2	testy	KR5-01-0001/15	2)
KR 6	nacisk	11,7	429	7,7	6,7	2	testy	KR6-01-0001/15	2)
KR 7	nacisk	11,3	414	3,5	3	2	testy	KR7-01-0001/15	2)
KRB 7	nacisk	11,3	414	3,5	3	2	testy	KR7-01-0001/15	2)
KSB 1	nacisk	-	C24	3,7	3,4	2	testy	LCE-O-ML-01	2)
KWB 1	nacisk	13,8	439	5,7	5	2	testy	KWC1-01-0001/15	2)

Łącznik	Typ obciążenia	Wilgotność drewna [%]	Gęstość $\rho_{\text{śred. 12\%}}$ [kg*m ⁻³]	$P_{\text{maks, śred.}}$ (350 kg*m ⁻³) [kN]	$P_{\text{maks, k}}$ (350 kg*m ⁻³) [kN]	Łączników na połączenie	Sposób określania	Nr dokumentu	Uwaga
KWC 1	nacisk	13,8	439	5,7	5	2	testy	KWC1-01-0001/15	2)
WBZ 14	nacisk	-	C24	-	9,3	1	obliczenia	LCE-O-WBZ-01	1)

Uwagi:

1) Siły podano dla kompletnego połączenia obejmującego jeden łącznik.

2) Siły podano dla kompletnego połączenia obejmującego dwa łączniki, w związku z czym siła na jeden łącznik (jeden kątownik) to połowa podanej wartości.

$P_{\text{maks,k}}$ charakterystyczna wytrzymałość nośnika

DMX[®]	ZAŁĄCZNIK 3 ETA 15/0725
CHARAKTERYSTYCZNE WARTOŚCI NOŚNOŚCI ŁĄCZNIKÓW (OBLICZENIA)	

Tabela 28

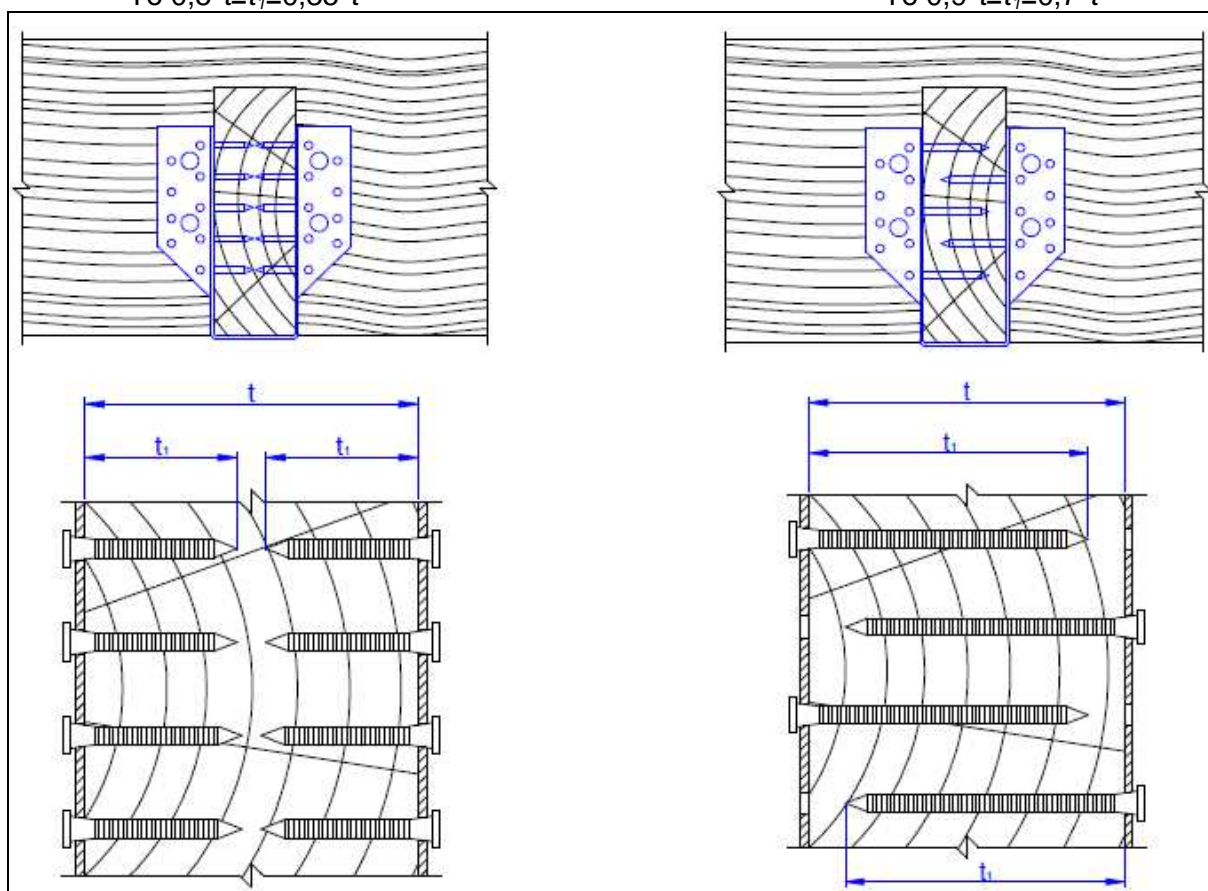
Łącznik	Wymiary belki [mm]	Ciśnienie $F_{Ed,V}$		Ścieranie $F_{Ed,H1}$		Ścieranie $F_{Ed,H2}$		Nr dokumentu
		Drewno	Stal	Drewno	Stal	Drewno	Stal	
		$N_{Rk,V,w}$ [kN]	$N_{Rd,V,s}$ [kN]	$N_{Rk,H1,w}$ [kN]	$N_{Rd,H1,s}$ [kN]	$N_{Rk,H2,w}$ [kN]	$N_{Rd,H2,s}$ [kN]	
PSL 50	50x65	40,8	51,7	2,9	2,4	5,6	1,3	KAO-L-PSL-01
PSL 70	70x70	60,5	51,7	2,9	2,4	8,2	1,3	
PSL 90	90x90	77,3	51,7	2,9	2,4	11,2	1,3	
PSL 100	100x100	85,7	51,7	2,9	2,4	11,2	1,3	
PSP 70	70x70	13,4	21,6	11,4	11,2	11,4	11,2	KAO-L-PSP-01
PSP 90	90x90	13,4	21,6	14,6	15,3	14,6	15,3	
PSP 100	100x100	14,1	28,8	16,3	23,2	16,3	23,2	
PSP 120	120x120	14,1	28,8	19,5	28,6	19,5	28,6	
PSPO 80	ø80	13,4	21,6	9,8	25,2	9,8	25,2	KAO-L-PSPO-01
PSPO 100	ø100	13,4	21,6	15,2	30,8	15,2	30,8	
PSR 80	90x90	115,3	49,3	-	-	-	-	KAO-L-PSR-01
PSR 110	120x120	235	49,3	-	-	-	-	
PSRT	60x120	75,6	57,3	13	0,5	-	-	KAO-L-PSRT-01
	70x120	88,2	57,3	15,2	0,5	-	-	
	80x120	100,8	57,3	17,4	0,5	-	-	
	90x120	113,4	57,3	19,5	0,5	-	-	
PSRU	60x120	75,6	57,3	13	0,5	-	-	KAO-L-PSRU-01
	70x120	88,2	57,3	15,2	0,5	-	-	
	80x120	100,8	57,3	17,4	0,5	-	-	
	90x120	113,4	57,3	19,5	0,5	-	-	

Łącznik	Wymiary belki [mm]	Ciśnienie $F_{Ed,V}$		Ścieranie $F_{Ed,H1}$		Ścieranie $F_{Ed,H2}$		Nr dokumentu
		Drewno	Stal	Drewno	Stal	Drewno	Stal	
		$N_{Rk,V,w}$ [kN]	$N_{Rd,V,s}$ [kN]	$N_{Rk,H1,w}$ [kN]	$N_{Rd,H1,s}$ [kN]	$N_{Rk,H2,w}$ [kN]	$N_{Rd,H2,s}$ [kN]	
PST 70	70x80	31,9	117,5	2,5	3,7	8,8	7,1	KAO-L-PST-01
PST 90	90x90	31,9	117,5	2,5	3,7	12	7,1	
PST 100	100x100	31,9	117,5	2,5	3,7	13	7,1	
PST 120	120x120	31,9	117,5	2,5	3,7	13	7,1	
PST 140	140x140	31,9	117,5	2,5	3,7	13	7,1	
PS 84 L	160x100	29,3	57,3	5,3	2,2	12,2	1,8	KAO-L-PS84-01

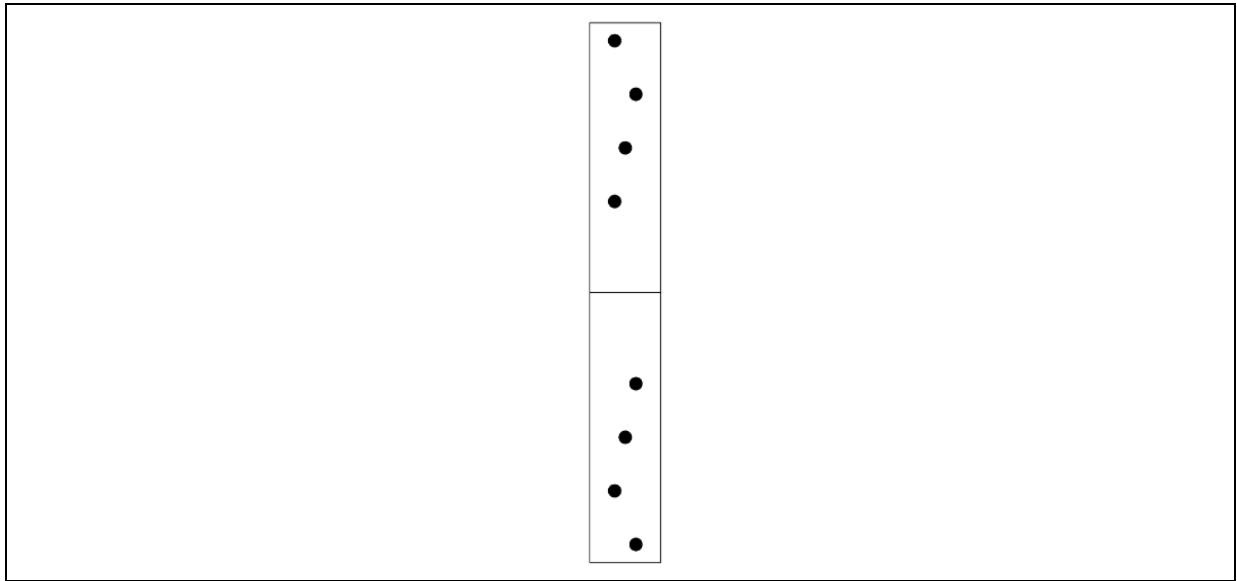
Gwoździe należy zawsze umieszczać w otworach zaznaczonych na czarno. Jest to jedyny właściwy schemat, ponieważ zbyt wiele gwoździ lub zbyt długie gwoździe mogą osłabić drewno, są one dość blisko krawędzi (zasada została podana poniżej).

Jeżeli $t > 60$ [mm]
To $0,5 * t_i \geq 0,35 * t$

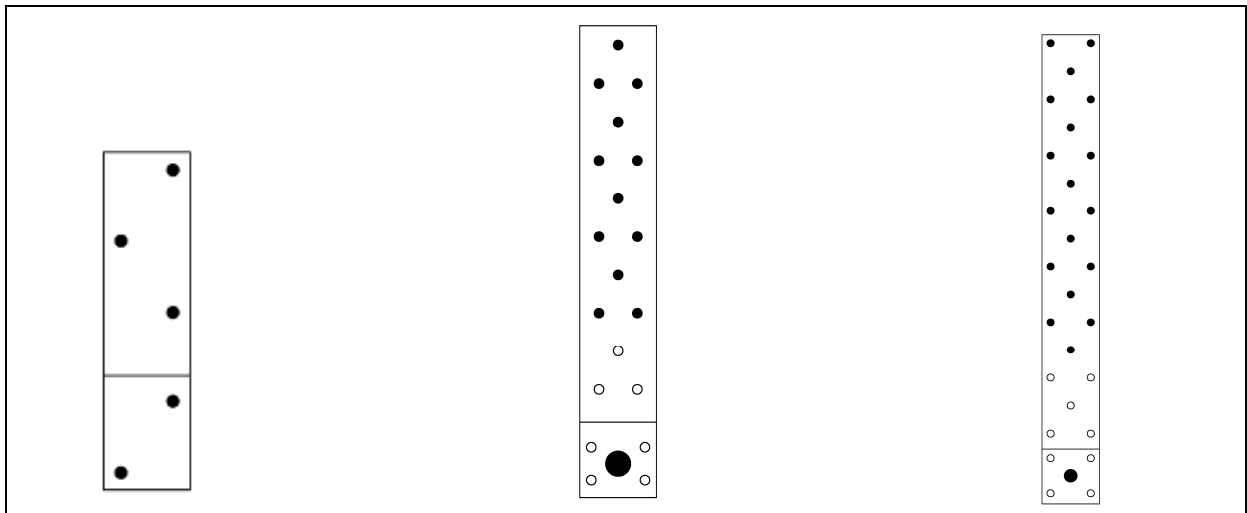
Jeżeli $t \leq 60$ [mm]
To $0,9 * t_i \geq 0,7 * t$



Rysunek 37 Zasada umieszczania gwoździ



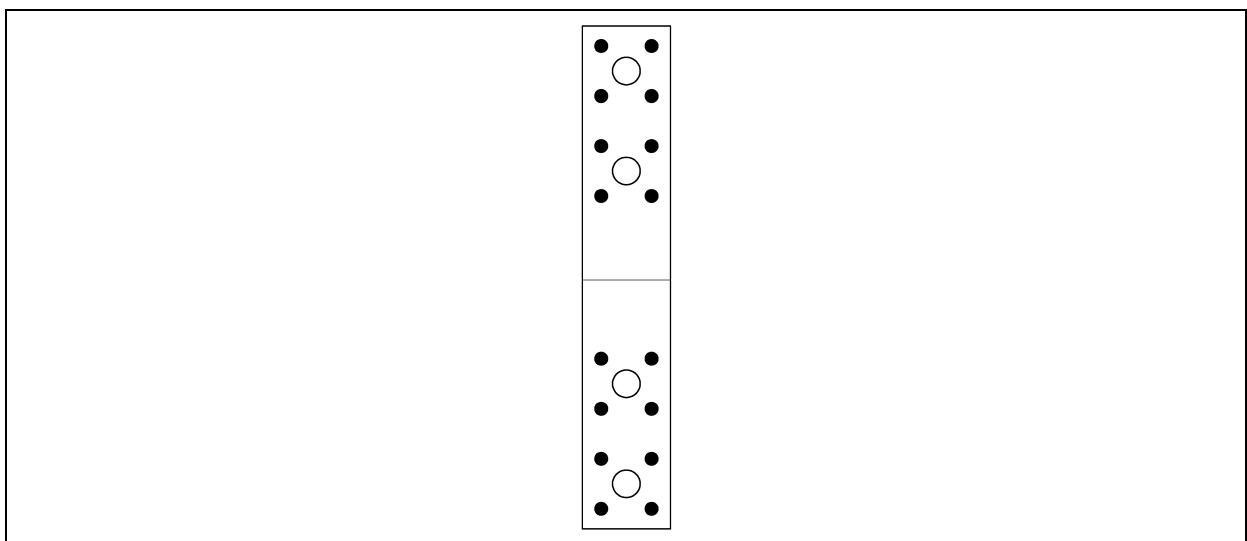
Rysunek 38 Typ KB 4



Rysunek 39 Typ KK 0

Rysunek 40 Typ KK 11

Rysunek 41 Typ KK 12

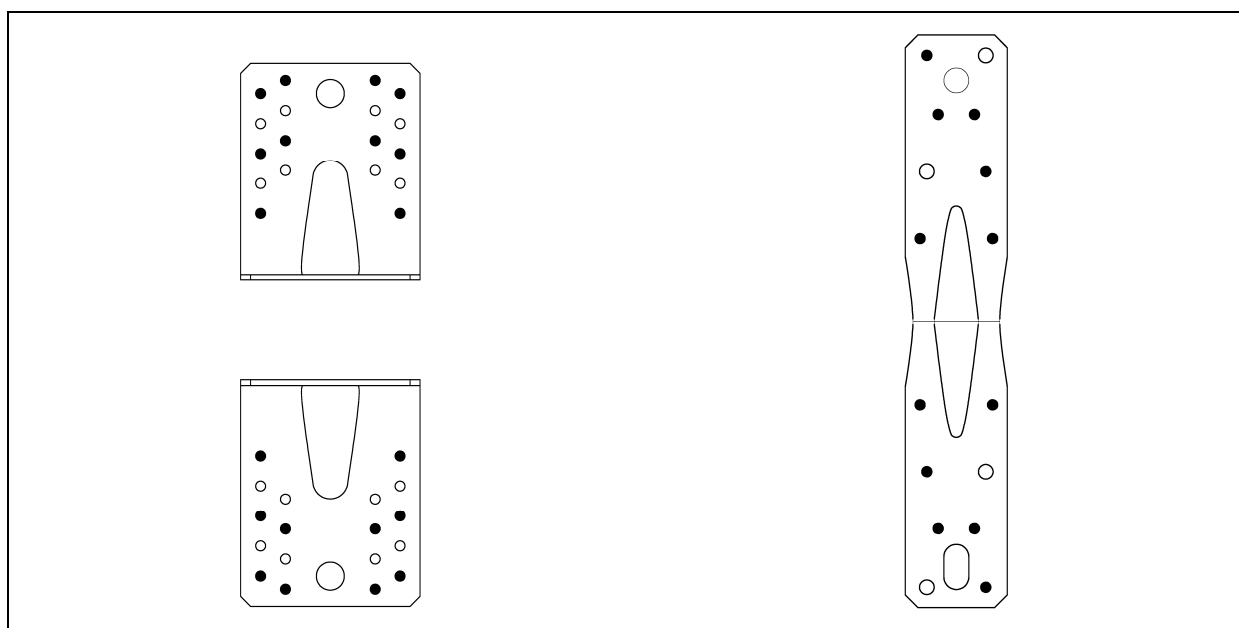


Rysunek 42 Typ KL 6



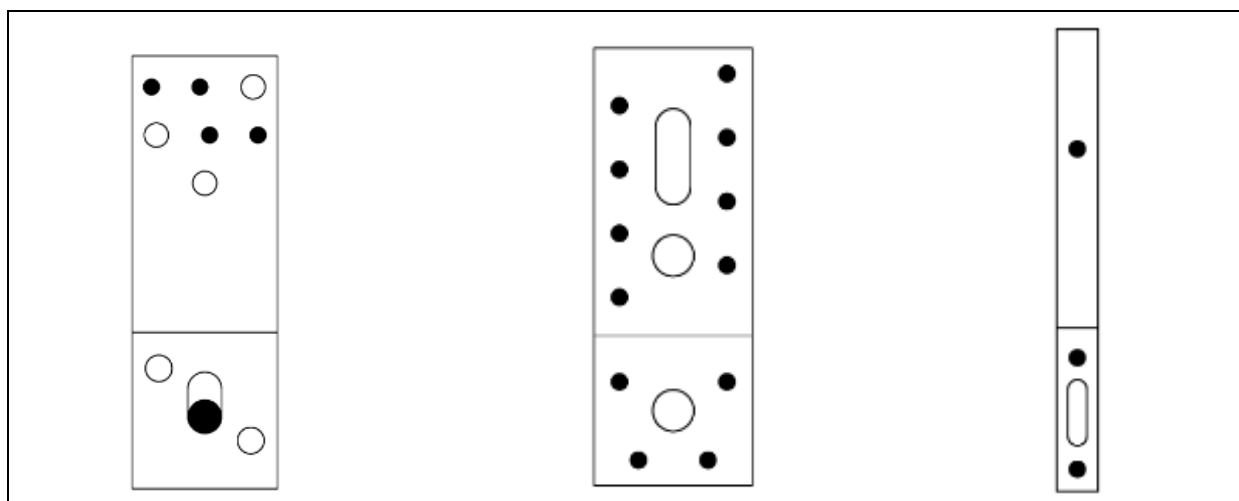
Rysunek 43 Typ KM 17

Rysunek 44 Typ KM 18



Rysunek 45 Typ KP 2

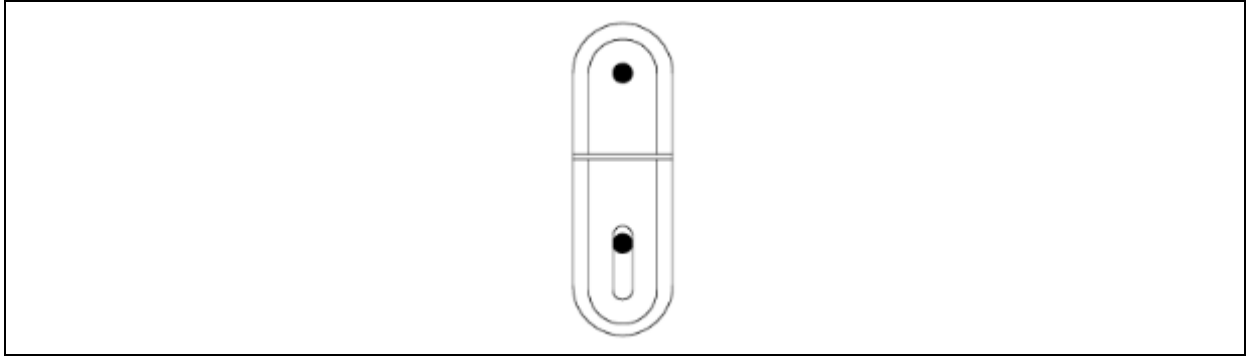
Rysunek 46 Typ KP 9



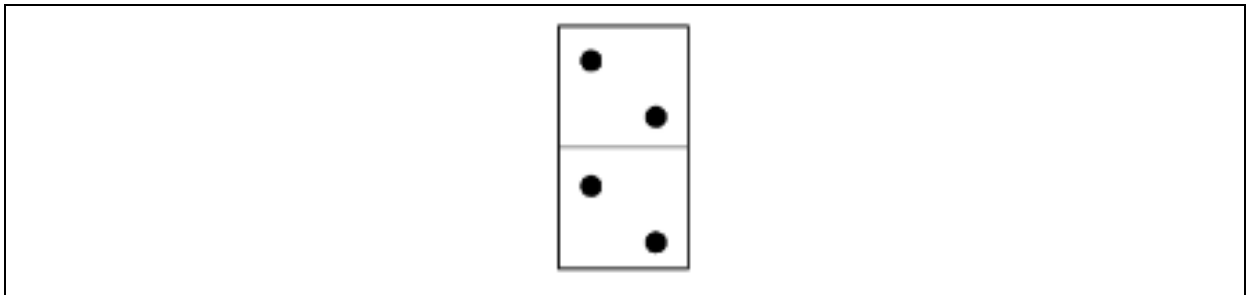
Rysunek 47 Typ KR 4

Rysunek 48 Typ KR 5

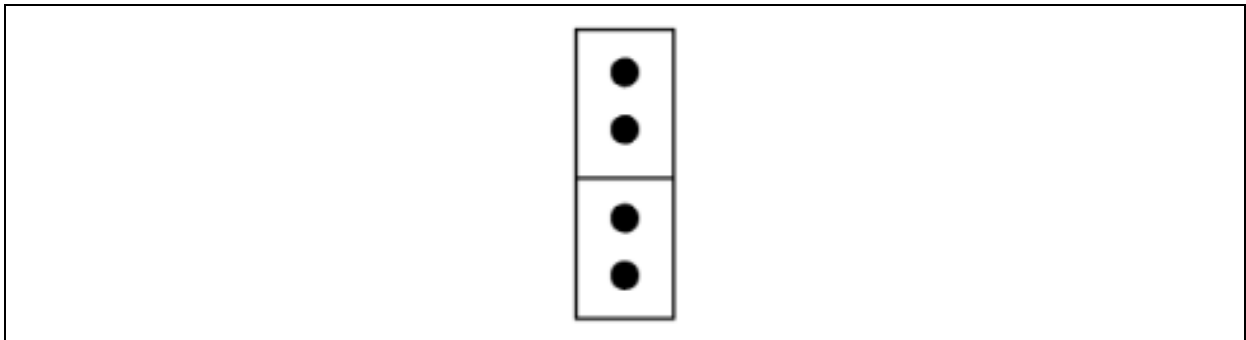
Rysunek 49 Typ KR 6



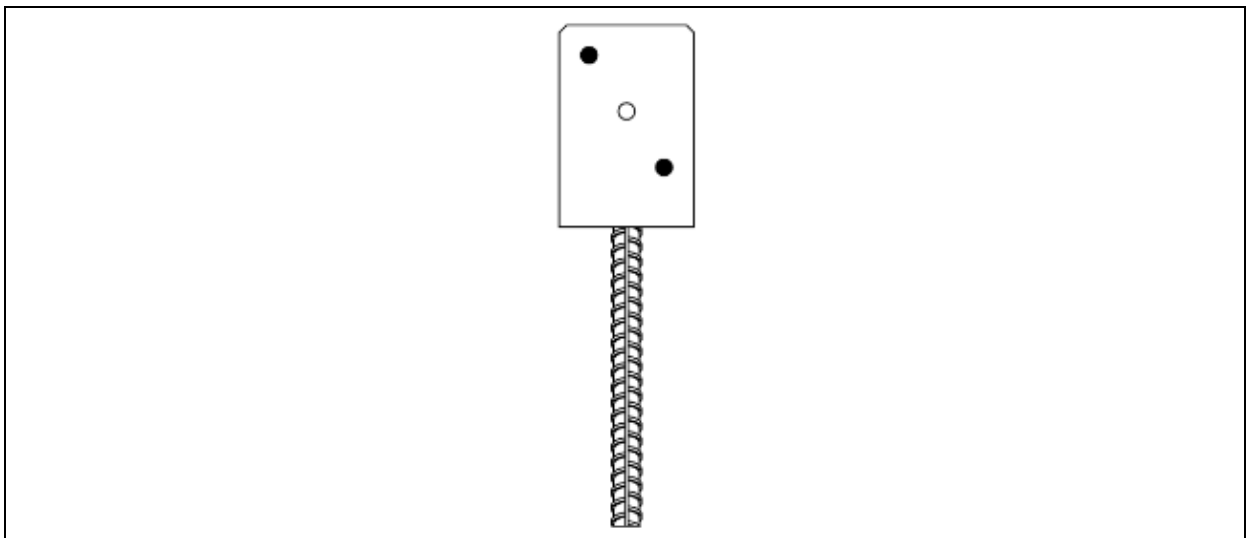
Rysunek 50 Typ KR 7, KRB 7



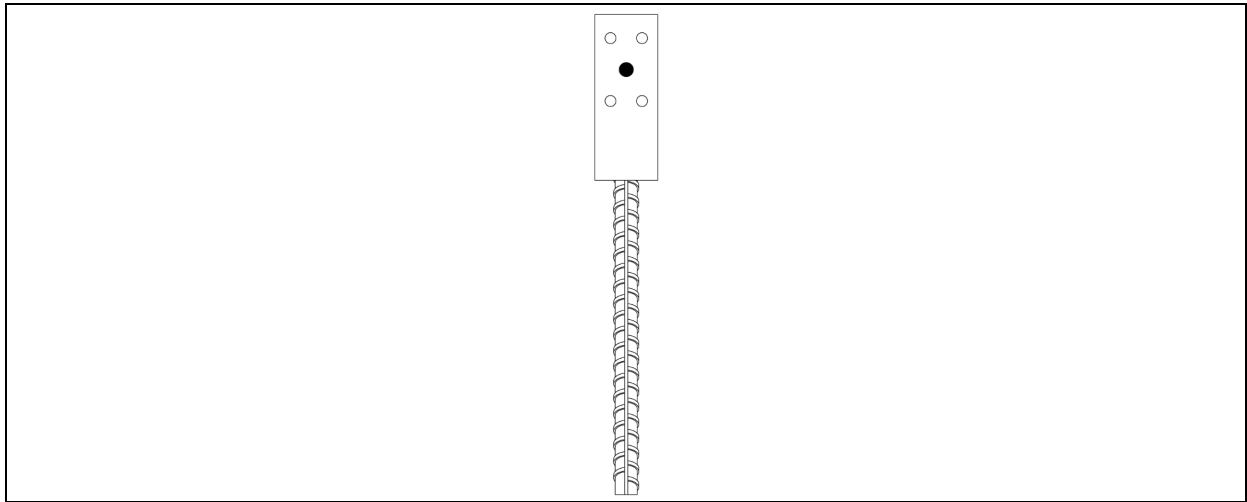
Rysunek 51 Typ KSB 1



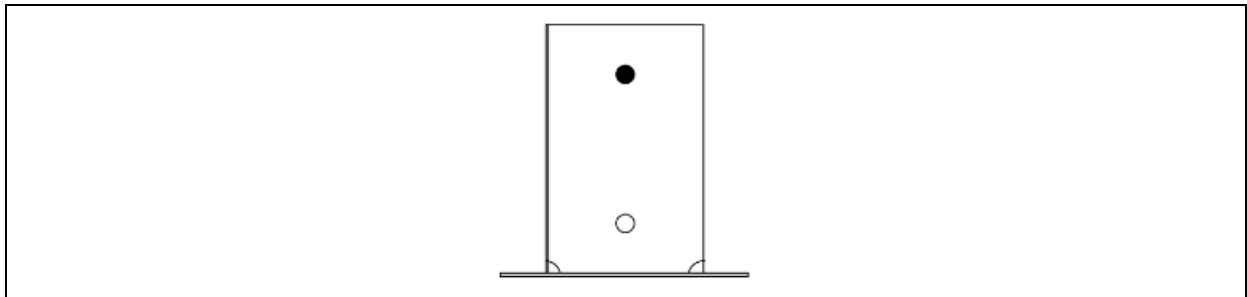
Rysunek 52 Typ KWB 1, KWC 1



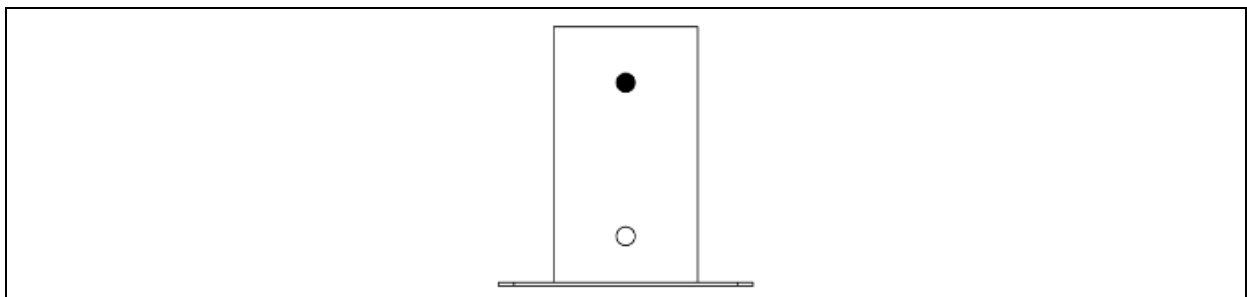
Rysunek 53 Typ PS 84 L



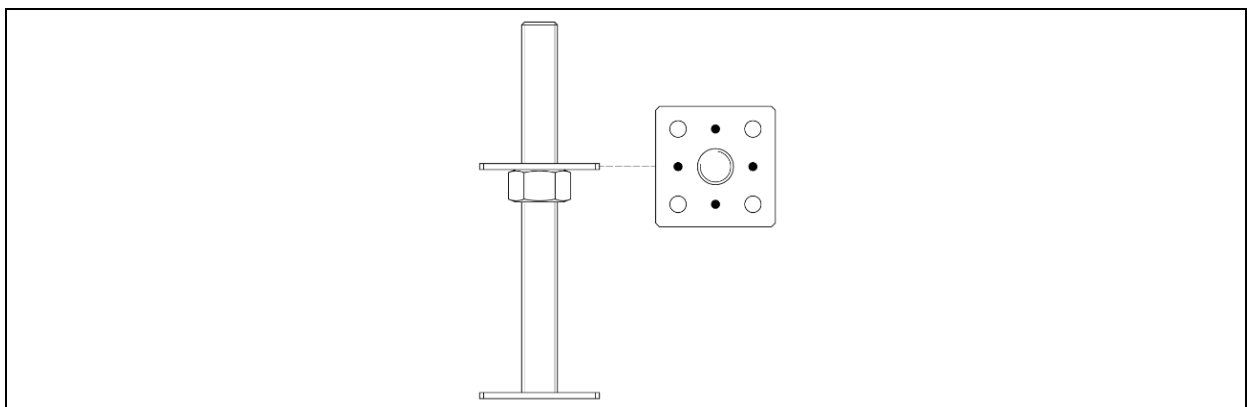
Rysunek 54 Typ PSL



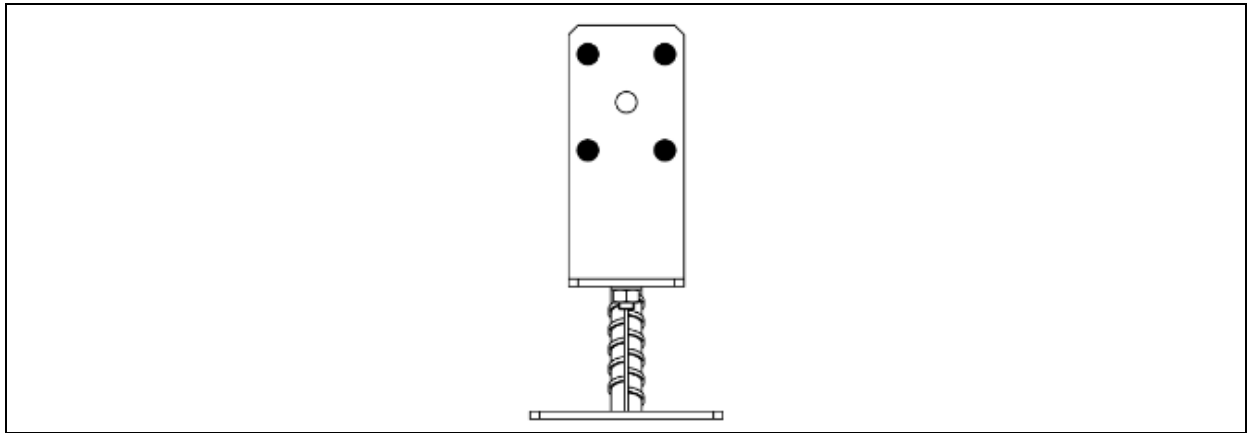
Rysunek 55 Typ PSP



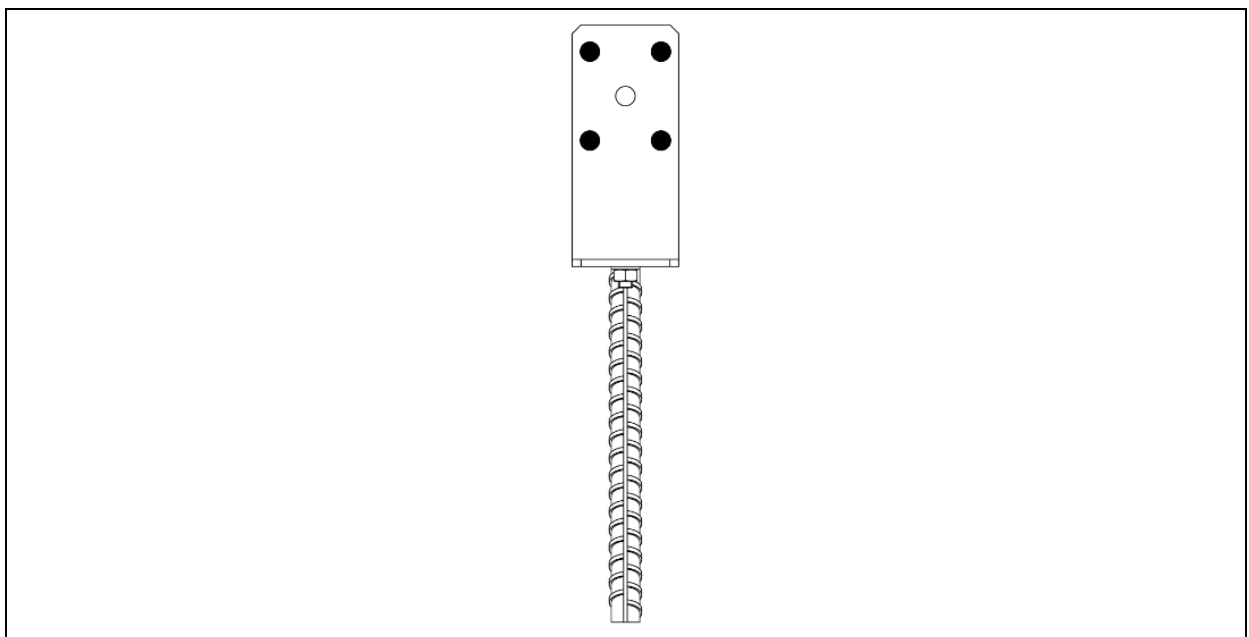
Rysunek 56 Typ PSPO



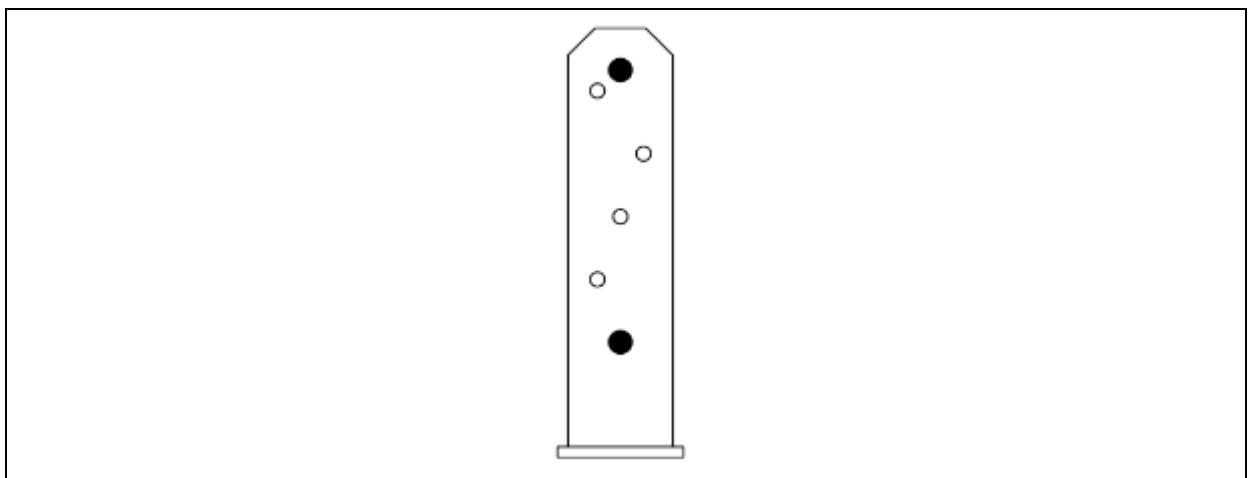
Rysunek 57 Typ PSR



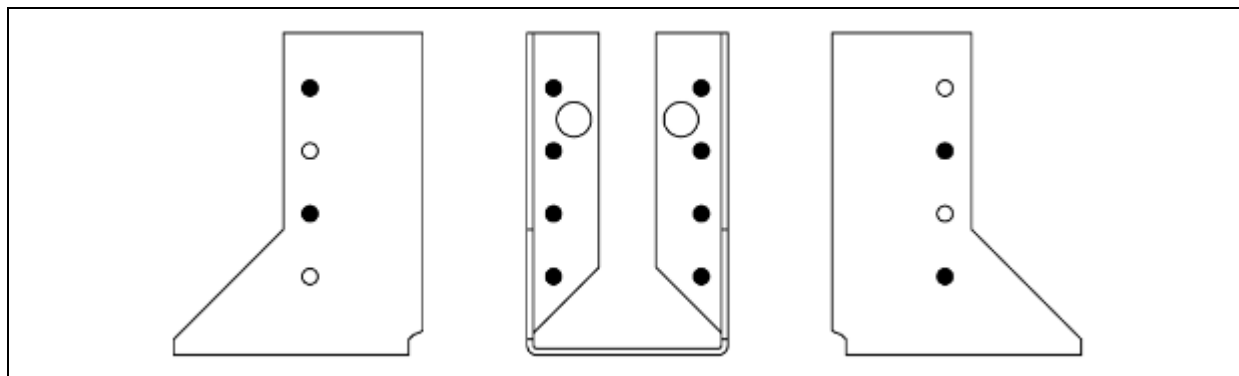
Rysunek 58 Typ PSRT



Rysunek 59 Typ PSRU



Rysunek 60 Typ PST



Rysunek 61 Typ WBZ

DMX®	ZAŁĄCZNIK 5 ETA 15/0725
SPECYFIKACJA ELEMENTÓW ŁĄCZĄCYCH	

Tabela 29

Łącznik	Gwoździe ciesielskie	Łączników na detal [szt.]	Łączników na połączenie [szt.]
KB 4	DIN 571 ø6x35	8	16
KK 0	ANCHOR ø4x50	5	10
KK 11	ANCHOR ø4x50 / ISO 4014 M12x110-5.8	12 / 1	24 / 2
KK 12	ANCHOR ø4x50 / ISO 4014 M8x100-5.8	18 / 1	36 / 2
KL 6	ANCHOR ø4x50	16	32
KM 17	ANCHOR ø4x50	8	16
KM 18	ANCHOR ø4x50	12	24
KP 2	ANCHOR ø4x50	20	40
KP 9	ANCHOR ø4x50	12	24
KR 4	DIN 571 ø6x35 / ISO 4014 M12x110-5.8	4 / 1	8 / 2
KR 5	ANCHOR ø4x50	12	24
KR 6	ANCHOR ø4x50	3	6
KR 7	ANCHOR ø4x50	2	4
KRB 7	ANCHOR ø4x50	2	4
KSB 1	ANCHOR ø4x50	4	8
KWB 1	ANCHOR ø4x50	4	8
KWC 1	ANCHOR ø4x50	4	8
WBZ 14	ANCHOR ø4x50 / ANCHOR ø4x50	8 / 4	8 / 4
PSL 50	ISO 4014 M8x70-5.8	1	1
PSL 70	ISO 4014 M8x90-5.8	1	1
PSL 90	ISO 4014 M8x110-5.8	1	1
PSL 100	ISO 4014 M8x120-5.8	1	1
PSP 70	ISO 4014 M10x90-5.8	1	1
PSP 90	ISO 4014 M10x110-5.8	1	1
PSP 100	ISO 4014 M10x120-5.8	1	1
PSP 120	ISO 4014 M10x130-5.8	1	1
PSPO 80	ISO 4014 M10x100-5.8	1	1
PSPO 100	ISO 4014 M10x120-5.8	1	1
PSR 80	ANCHOR ø4x50	4	4
PSR 110	ANCHOR ø4x50	4	4
PSRT	ISO 4014 M10-5.8	4	4
PSRU	ISO 4014 M10-5.8	4	4
PST 70	ISO 4014 M10x90-5.8	2	2
PST 90	ISO 4014 M10x110-5.8	2	2
PST 100	ISO 4014 M10x120-5.8	2	2
PST 120	ISO 4014 M10x140-5.8	2	2
PST 140	ISO 4014 M10x160-5.8	2	2
PS 84 L	ISO 4014 M10x120-5.8 (podkładka ISO 7094)	2	2

DMX®	ZAŁĄCZNIK 6
DOKUMENTY ODNIESIENIA	ETA 15/0725

- [1] ETAG 015, edycja kwiecień 2013, „Trójwymiarowe łączniki do drewna”, wykorzystywany jako Europejski Dokument Oceny (EAD)
- [2] EOTA TR 016 „Metoda badań trójwymiarowych łączników do drewna, z przykładami”
- [3] EN 10346 Wyroby płaskie stalowe powlekane ogniowo w sposób ciągły — Warunki techniczne dostawy
- [4] EN 10131 Wyroby płaskie ze stali niskowęglowej i stali o podwyższonej granicy plastyczności walcowane na zimno, niepowlekane i powlekane elektrolitycznie powłoką cynkową lub cynkowo-niklową do obróbki plastycznej na zimno — Tolerancje wymiarów i kształtu
- [5] EN 10025-2 Wyroby walcowane na gorąco ze stali konstrukcyjnych — Część 2: Warunki techniczne dostawy stali konstrukcyjnych niestopowych
- [6] EN 14592+A1 Konstrukcje drewniane — Łączniki trzpieniowe — Wymagania
- [7] EN 1995-1-1 Eurokod 5: Projektowanie konstrukcji drewnianych — Część 1-1: Postanowienia ogólne — Reguły ogólne i reguły dotyczące budynków
- [8] EN ISO 12944-2 Farby i lakiery — Ochrona przed korozją konstrukcji stalowych za pomocą ochronnych systemów malarskich — Część 2: Klasyfikacja środowisk
- [9] EN ISO 8970 Konstrukcje drewniane — Badania złączy na łączniki mechaniczne — Wymagania dotyczące gęstości drewna
- [10] EN 26891 Konstrukcje drewniane — Złącza na łączniki mechaniczne — Ogólne zasady określania wytrzymałości i odkształcalności
- [11] EN 384 Drewno konstrukcyjne – Oznaczenie charakterystycznych wartości właściwości mechanicznych i gęstości
- [12] EN 13183-2 Wilgotność sztuki tarcicy — Część 2: Oznaczanie wilgotności za pomocą elektrycznego wilgotnościomierza oporowego
- [13] EN 1309-1 Drewno okrągłe i tarcica — Metoda oznaczania wymiarów — Część 1: Tarcica
- [14] EN 14358 Konstrukcje drewniane — Obliczanie i weryfikacja wartości charakterystycznych
- [15] EN13501-1+A1 Klasyfikacja ogniowa wyrobów budowlanych i elementów budynków — Część 1: Klasyfikacja na podstawie wyników badań reakcji na ogień